

Diyarbakır OSB’de 12.000 m<sup>2</sup> arazide 7.000 m<sup>2</sup> kapalı alanda üretim yapmaktayız. Bununla birlikte yüksek teknoloji ve imalatı uzmanlaşmış bir ekiple birleştirerek PVC sektörünün her alanına hitap eden kalite ve desenlerde imalat yapmaktayız. Üretim başladığımız ilk zamanlarda sadece Diyarbakır’a hizmet veren firmamız şimdi Türkiye’nin birçok iline ve birçok ülkeye Türkiye men şeli ürünler göndermenin haklı gururunu yaşamaktayız.

Firmamızda TSE standartlarında PVC Kapı ve Pencere Profilleri, PVC ’den birçok model ve desende duvar ve tavan lambripleri, PVC profil ve lambri aksesuarları, PVC pervaz profilleri, PVC kapı panelleri, PVC panel üretimi ve PVC doğrama sistemleri üretimi yapılmaktadır. Bu ürünler arasında manuel yarı otomatik ve tam otomatikleme, , ketleme ve paketlenme hatları bulunmaktadır. İmalata kullandığımız her türlü hammadde ve katkıları insan sağlığına ve doğaya zararlı olmamasına özenle dikkat etmekteyiz.

Hizmet verdiğimiz sektörler arasında inşaat ve PVC sektörleri bulunmaktadır. Bunların yanında evlerde kullanım için tasarladığımız küçük ölçekli stok ürünleriyle her kesime hizmet sunmaya çalışmaktayız. Firmamızın diğer önemli bir özelliği ise firmaların ihyacı olan ancak tedarik edemedikleri ürünleri tasarlayarak geliştirerek firmalara destek vermektir. Kurulduğu günden bu yana AR-GE çalışmalarına büyük önem veren firmamız siz değerli müşterilerimize en iyi şekilde hizmet vermek arzusundadır. Sizlerde bizimle beraber gelişerek büyümeye davet ediyoruz.



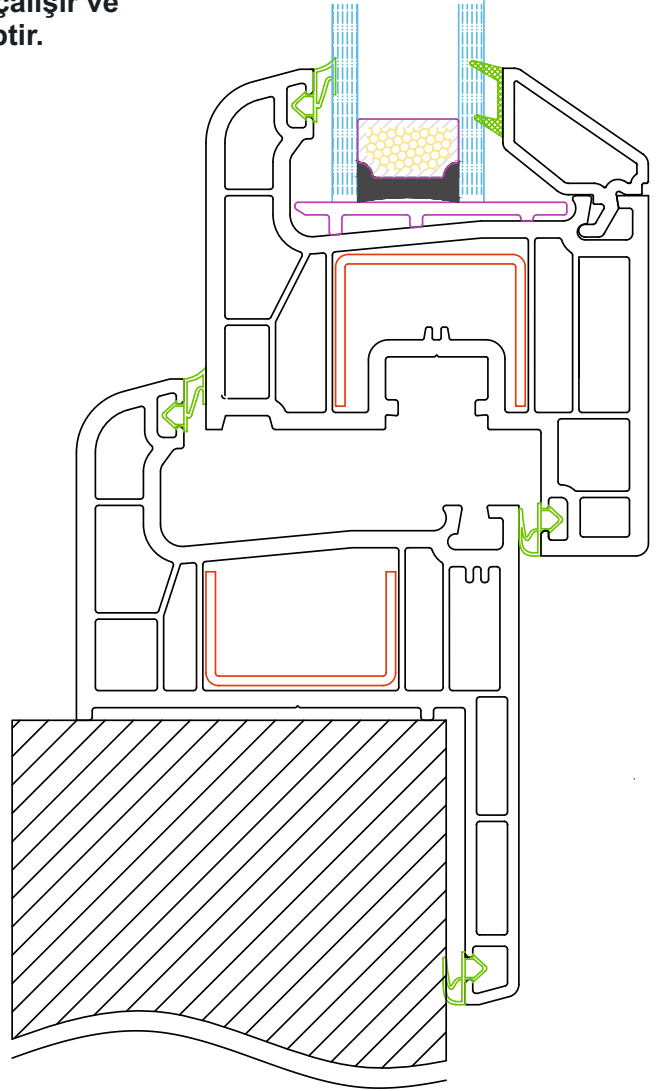
# PREMIUM7010

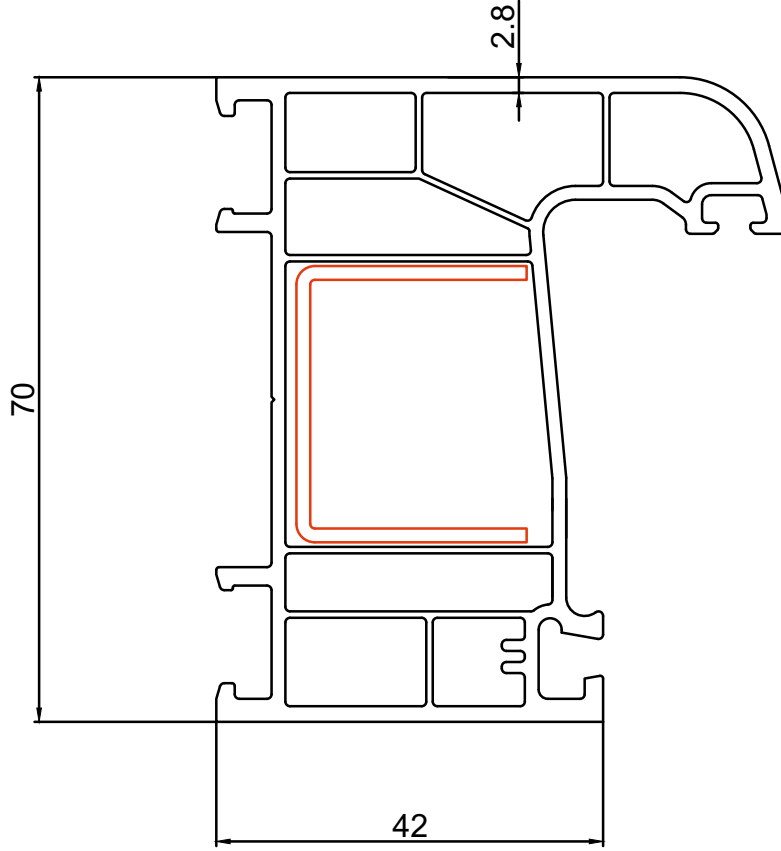
## 70 MM, PREMIUM SERİ

### Ürün Açıklaması

Isı ve ses yalıtımının önemli olduğu yüksek katlı yapılar veya projeler için dizayn edilmiştir. Dekoratif ve göze hitap eden kalite ile tasarlanmış kendinden contalı çift cam çitaları, kusursuz ve estetik dizaynı ile her zevke ve her eve hitap eden bir tasarıma sahiptir. yardımcı profiller ile çok uyumlu çalışır ve tüm projelerde kullanılmaya uygun fonksiyonlara sahiptir.

1. Profil genişliği 70 mm.
2. Yalıtım ve dayanıklılığı artıran 5 odacıklı sistem.
3. Kendinden contalı dekoratif cam çitası.
4. Estetik bir görünüm sağlayan toz ve kiri önleyen kusursuz dış duvar tasarımı.
5. Su tahliyesi için maksimum verim sağlayan eğim.
6. 4 mm - 30 mm cam uygulama imkanı.
7. Tek tip destek sacı kullanabilme imkanı.
8. 30 mm duvar kalınlığı.
9. Sınırsız renk ve desen seçimi.
10. Yüksek kalite ve kolay uygulanabilirlik.

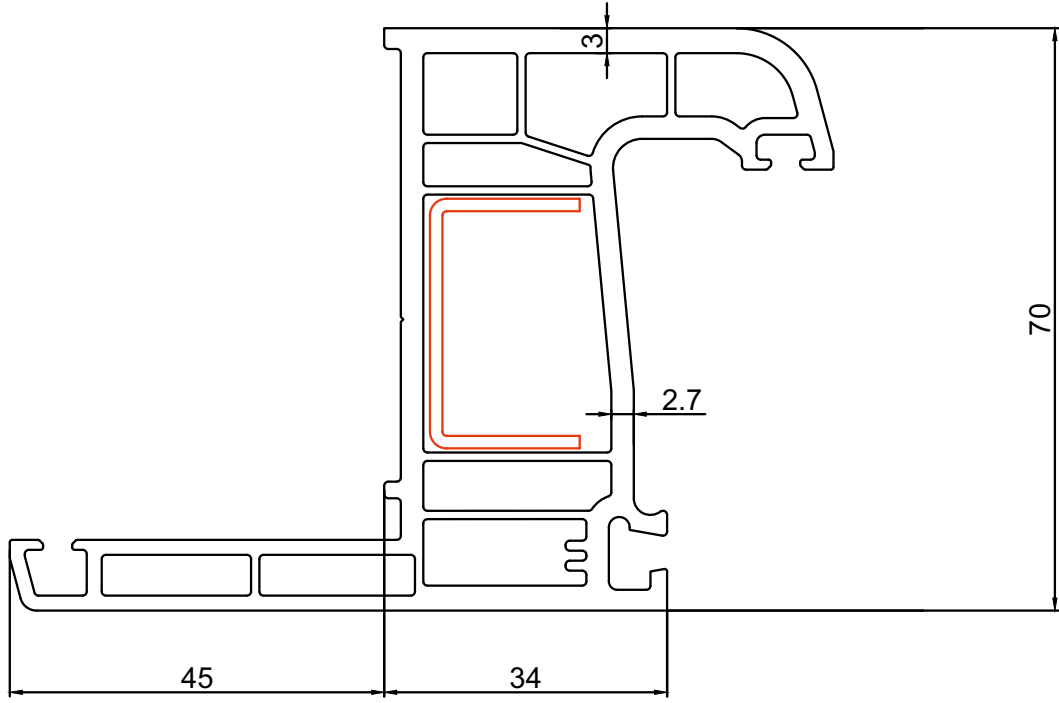




2				
1				
MODIFICATION MARK	AMOUNT	DWG. NO.	SIGNATURE	DATE
UNMARKED VISIBLE THICKNESS			mm	ESTIMATED AREA
UNMARKED INVISIBLE THICKNESS			mm	ESTIMATED WT(DENSITY:g/cm <sup>3</sup> )
UNDERPIN DEFAULT THICKNESS			mm	ESTIMATED WT(DENSITY:g/cm <sup>3</sup> )
UNMARKED FILLETS & RADI			mm	EXTRUSION SPEED
DESIGNED	CHECKED	CHECKED	APPROVED	NAME

## / 70 mm Kasa /

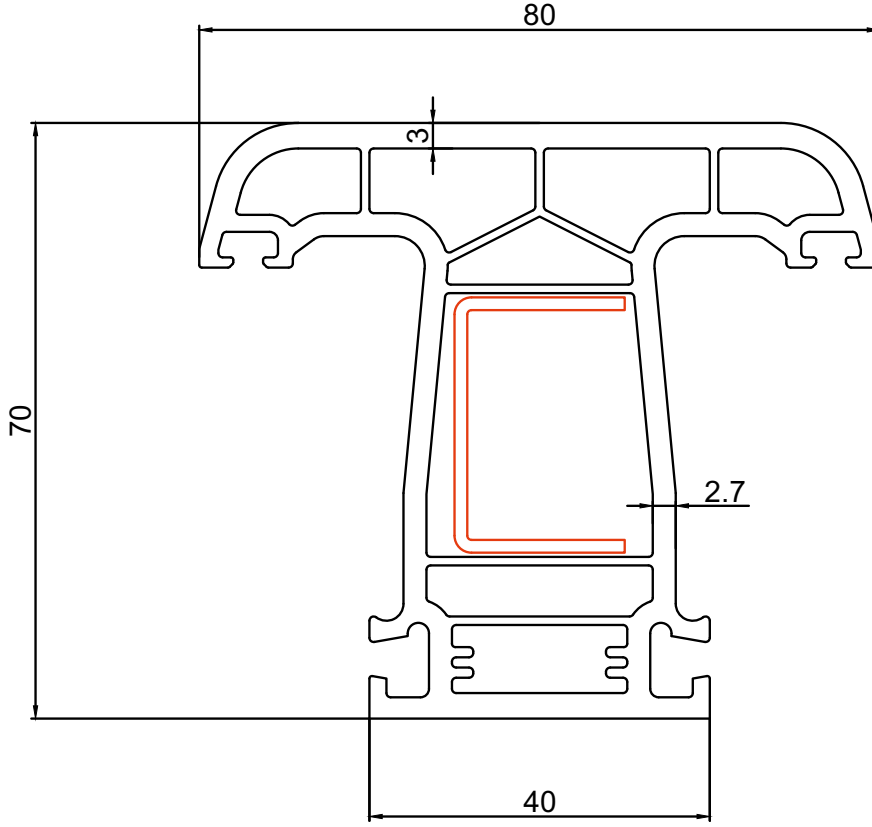
				SCALE	1:1
				PAGE	1



2				
1				
MODIFICATION MARK	AMOUNT	DWG. NO.	SIGNATURE	DATE
UNMARKED VISIBLE THICKNESS		mm	ESTIMATED AREA	
UNMARKED INVISIBLE THICKNESS		mm	ESTIMATED WT(DENSITY:g/cm <sup>3</sup> )	
UNDERPIN DEFAULT THICKNESS		mm	ESTIMATED WT(DENSITY:g/cm <sup>3</sup> )	
UNMARKED FILLETS & RADI		mm	EXTRUSION SPEED	
DESIGNED	CHECKED	CHECKED	APPROVED	NAME

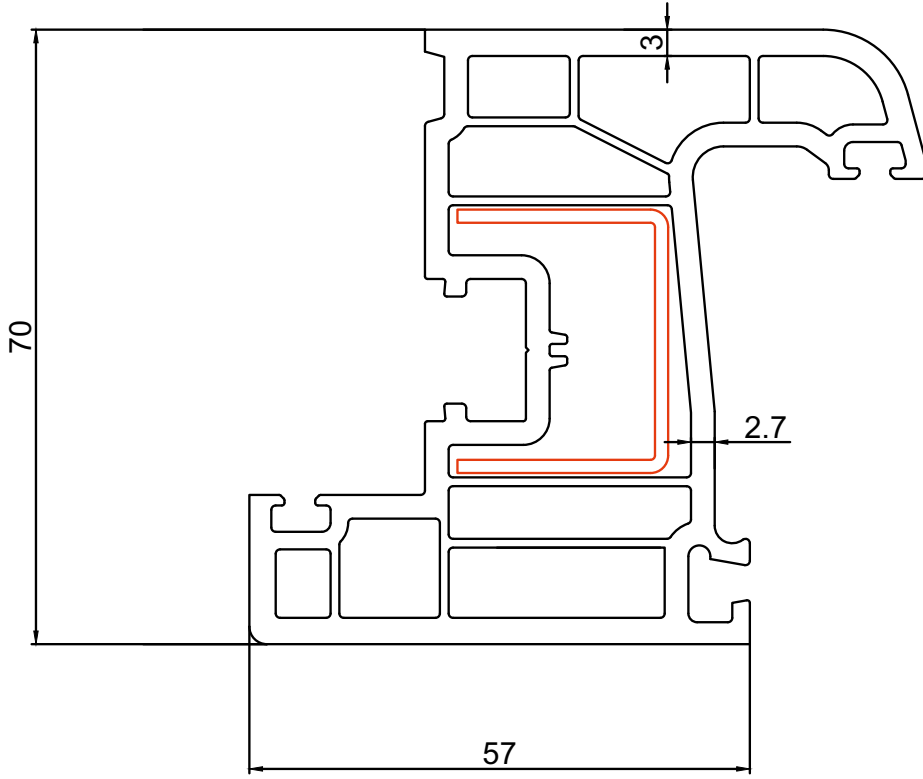
## / 70 mm Pervazlı Kasa /

70 pervazlı kasa		SCALE	1:1
		PAGE	1



**70 mm Orta Kayıt**

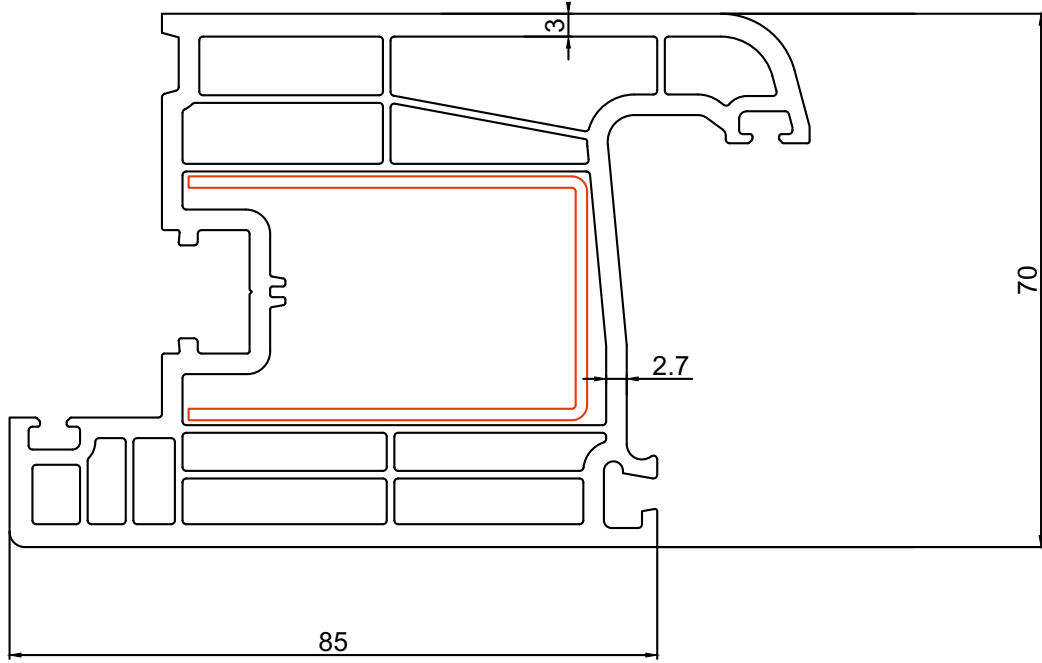
MODIFICATION MARK	AMOUNT	DWG. NO.	SIGNATURE	DATE		
UNMARKED VISIBLE THICKNESS			mm		ESTIMATED AREA	
UNMARKED INVISIBLE THICKNESS			mm		ESTIMATED WT(DENSITY:g/cm <sup>3</sup> )	
UNDERPIN DEFAULT THICKNESS			mm		ESTIMATED WT(DENSITY:g/cm <sup>3</sup> )	
UNMARKED FILLETS & RADI			mm		EXTRUSION SPEED	
DESIGNED	CHECKED	CHECKED	APPROVED	NAME	70 Orta Kayıt	SCALE 1:1
						PAGE 1



2				
1				
MODIFICATION MARK	AMOUNT	DWG. NO.	SIGNATURE	DATE
UNMARKED VISIBLE THICKNESS			mm	ESTIMATED AREA
UNMARKED INVISIBLE THICKNESS			mm	ESTIMATED WT(DENSITY:g/cm <sup>3</sup> )
UNDERPIN DEFAULT THICKNESS			mm	ESTIMATED WT(DENSITY:g/cm <sup>3</sup> )
UNMARKED FILLETS & RADI			mm	EXTRUSION SPEED
DESIGNED	CHECKED	CHECKED	APPROVED	

## / 70 mm Pencere Kanadı /

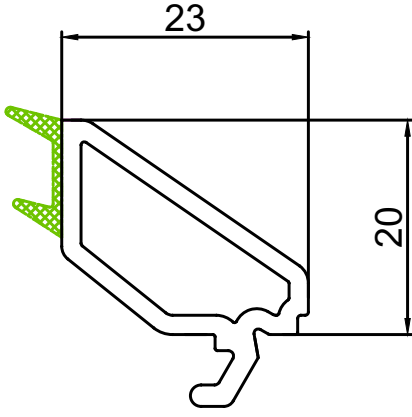
NAME	70 pencere kanadı	SCALE	1:1
		PAGE	1



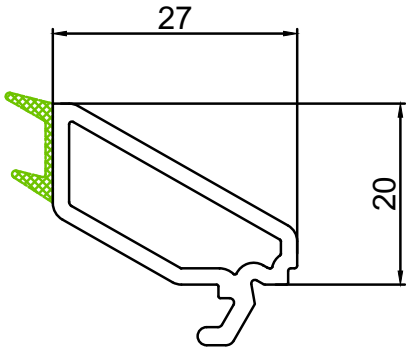
MODIFICATION MARK	AMOUNT	DWG. NO.	SIGNATURE	DATE
1				

## 70 mm Kapı Kanadı

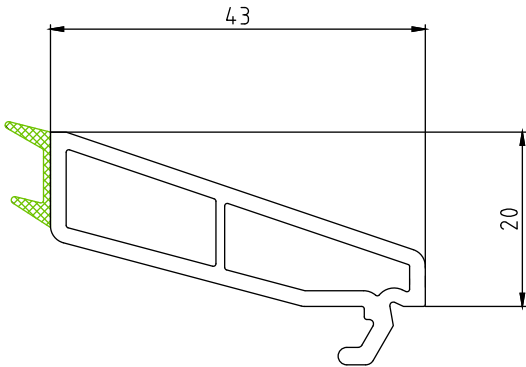
UNMARKED VISIBLE THICKNESS	mm	ESTIMATED AREA	
UNMARKED INVISIBLE THICKNESS	mm	ESTIMATED WT(DENSITY:g/cm <sup>3</sup> )	
UNDERPIN DEFAULT THICKNESS	mm	ESTIMATED WT(DENSITY:g/cm <sup>3</sup> )	
UNMARKED FILLETS & RADI	mm	EXTRUSION SPEED	
DESIGNED	CHECKED	CHECKED	APPROVED
NAME	70 kapı kanadı		SCALE 1:1
			PAGE



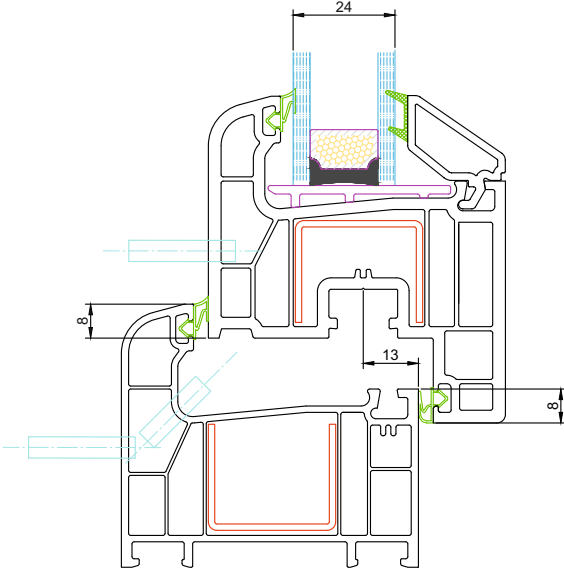
/ 24 mm Cam Çıtası /



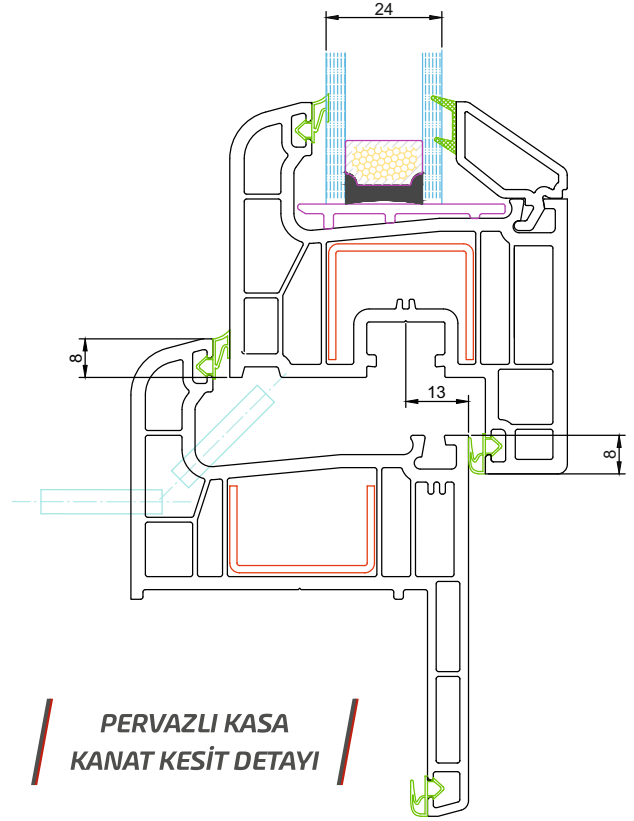
/ 20 mm Cam Çıtası /



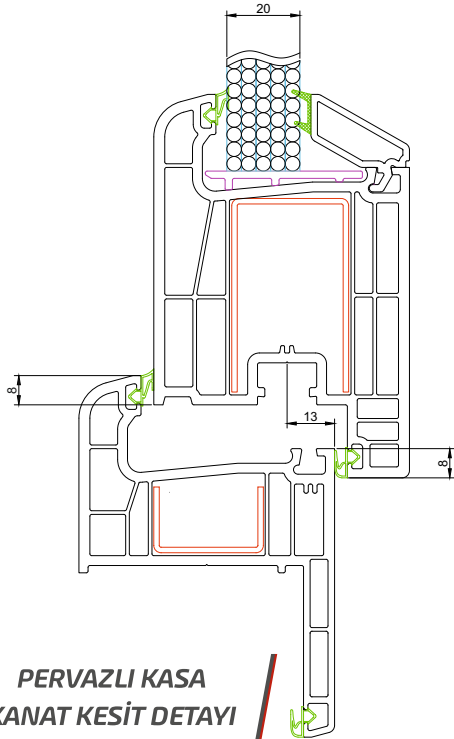
/ Tek Cam Çıtası /



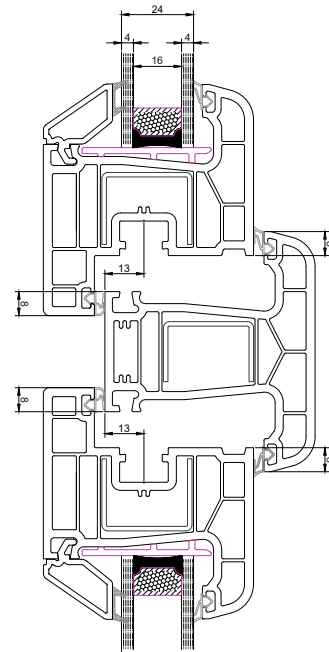
**KASA - KANAT  
KESİT DETAYI**



**PERVAZLI KASA  
KANAT KESİT DETAYI**



**PERVAZLI KASA  
KANAT KESİT DETAYI**



**KANAT - ORTA KAYIT  
KANAT KESİT DETAYI**

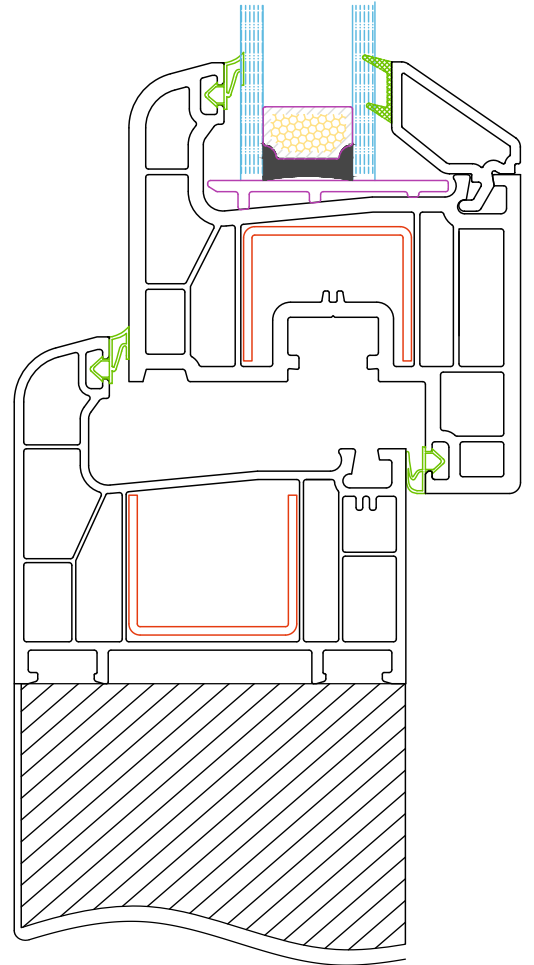
# DIAMOND7020

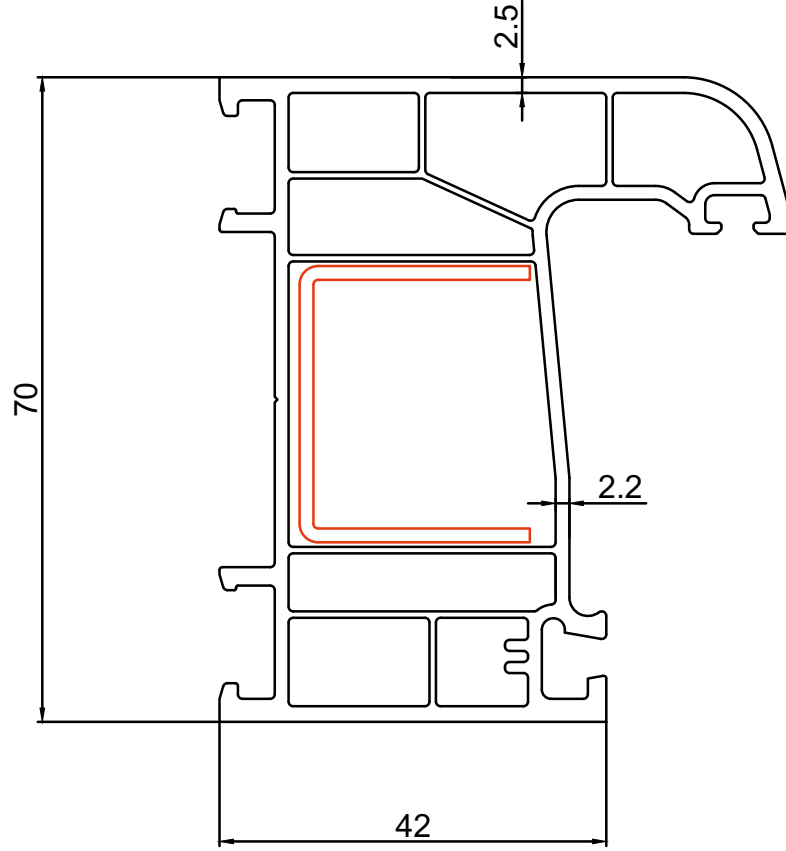
70 MM, DIAMOND SERİSİ

## Ürün Açıklaması

Isı ve ses yalıtımının önemli olduğu yüksek katlı yapılar veya projeler için dizayn edilmiştir. Dekoratif ve göze hitap eden kalite ile tasarlanmış kendinden contalı çift cam çitaları, kusursuz ve estetik dizaynı ile her zevke ve her eve hitap eden bir tasarıma sahiptir. yardımcı profiller ile çok uyumlu çalışır ve tüm projelerde kullanılmaya uygun fonksiyonlara sahiptir.

1. Profil genişliği 70 mm.
2. Yalıtım ve dayanıklılığı artıran 5 odacıklı sistem.
3. Kendinden contalı dekoratif cam çitası.
4. Estetik bir görünüm sağlayan toz ve kiri önleyen kusursuz dış duvar tasarımı.
5. Su tahliyesi için maksimum verim sağlayan eğim.
6. 4 mm - 30 mm cam uygulama imkanı.
7. Tek tip destek sacı kullanabilme imkanı.
8. 25 mm duvar kalınlığı.
9. Sınırsız renk ve desen seçimi.
10. Yüksek kalite ve kolay uygulanabilirlik.

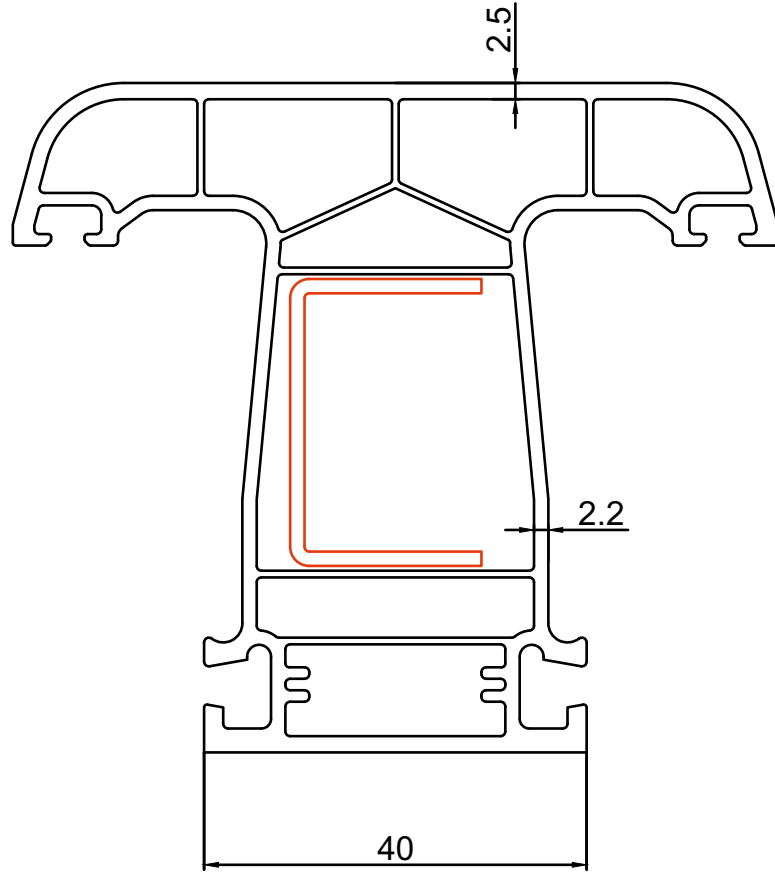




2				
1				
MODIFICATION MARK	AMOUNT	DWG. NO.	SIGNATURE	DATE
UNMARKED VISIBLE THICKNESS			mm	
UNMARKED INVISIBLE THICKNESS			mm	
UNDERPIN DEFAULT THICKNESS			mm	
UNMARKED FILLETS & RADI			mm	
DESIGNED	CHECKED	CHECKED	APPROVED	

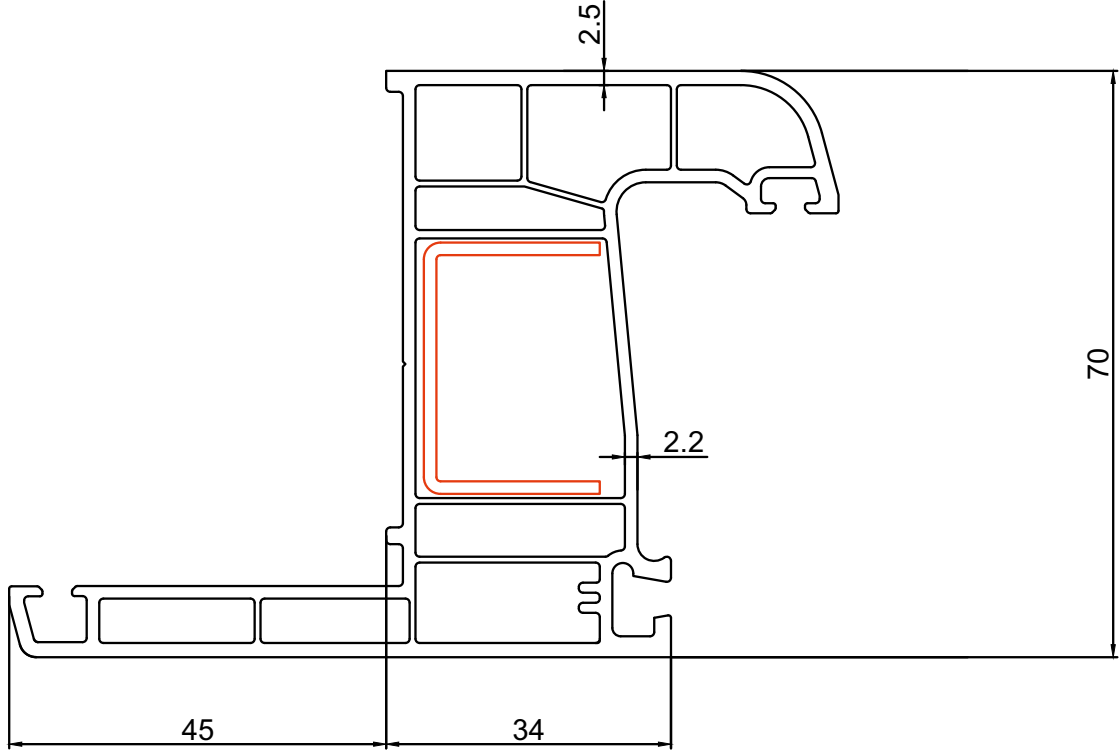
## / 70 mm Kasa /

UNMARKED VISIBLE THICKNESS			mm		ESTIMATED AREA		
UNMARKED INVISIBLE THICKNESS			mm		ESTIMATED WT(DENSITY:g/cm <sup>3</sup> )		
UNDERPIN DEFAULT THICKNESS			mm		ESTIMATED WT(DENSITY:g/cm <sup>3</sup> )		
UNMARKED FILLETS & RADI			mm		EXTRUSION SPEED		
DESIGNED	CHECKED	CHECKED	APPROVED	NAME	70 kasa	SCALE	1:1
						PAGE	1



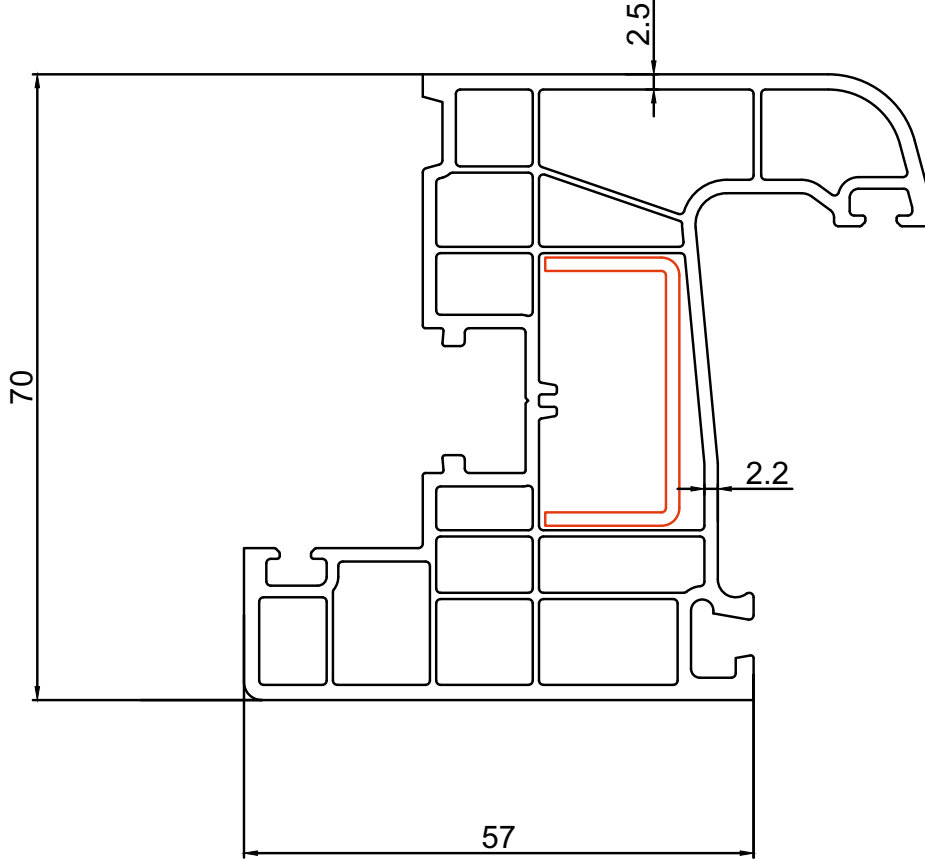
**/ 70 mm Orta Kayıt /**

		SIGNATURE	DATE				
	mm			ESTIMATED AREA			
	mm			ESTIMATED WT(DENSITY:g/cm <sup>3</sup> )			
	mm			ESTIMATED WT(DENSITY:g/cm <sup>3</sup> )			
	mm			EXTRUSION SPEED			
	CHECKED	APPROVED		NAME	70 Orta Kayıt	SCALE	1:1
						PAGE	1



**70 mm Pervazlı Kasa**

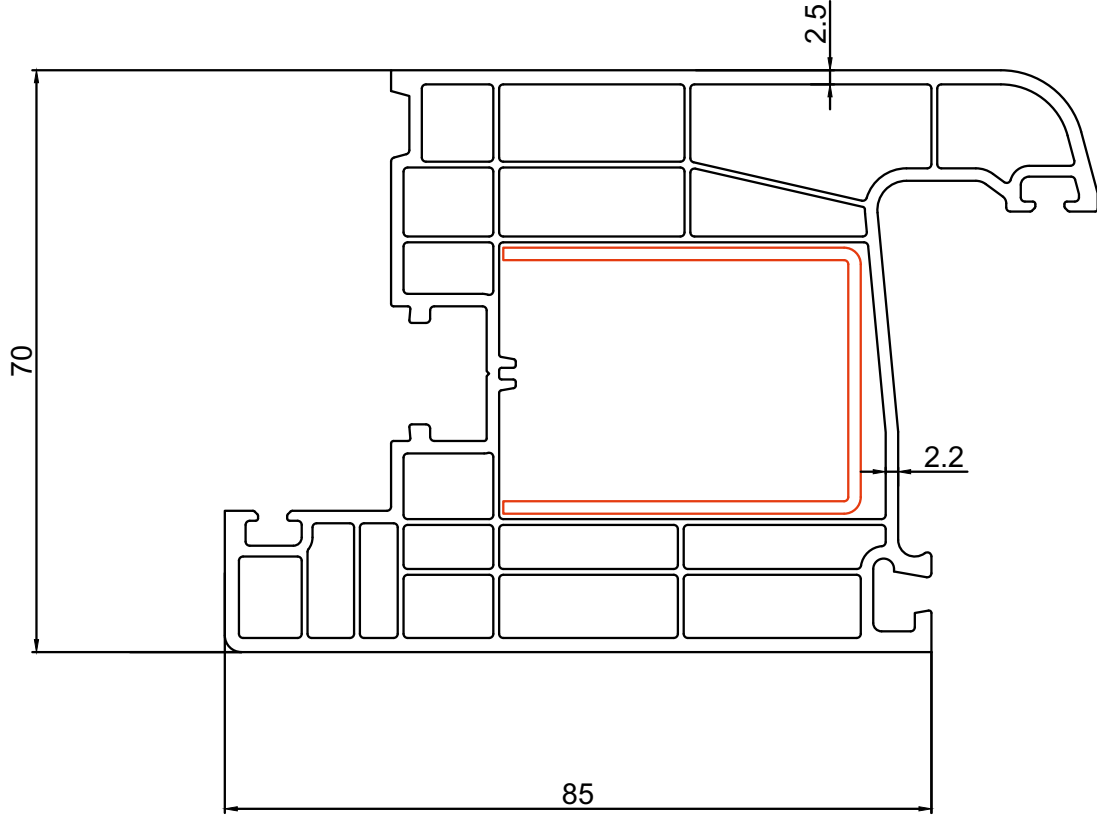
	DWG. NO.	SIGNATURE	DATE				
UNMARKED VISIBLE THICKNESS	mm	ESTIMATED AREA					
UNMARKED INVISIBLE THICKNESS	mm	ESTIMATED WT(DENSITY:g/cm <sup>3</sup> )					
UNDERPIN DEFAULT THICKNESS	mm	ESTIMATED WT(DENSITY:g/cm <sup>3</sup> )					
UNMARKED FILLETS & RADI	mm	EXTRUSION SPEED					
CHECKED	CHECKED	APPROVED	NAME	70 pervazlı kasa	SCALE	1:1	
					PAGE	1	



MODIFICATION MARK	AMOUNT	DWG. NO.	SIGNATURE	DATE
UNMARKED VISIBLE THICKNESS			mm	ESTIMATED AREA
UNMARKED INVISIBLE THICKNESS			mm	ESTIMATED WT(DENSITY:g/cm <sup>3</sup> )
UNDERPIN DEFAULT THICKNESS			mm	ESTIMATED WT(DENSITY:g/cm <sup>3</sup> )
UNMARKED FILLETS & RADI			mm	EXTRUSION SPEED
DESIGNED	CHECKED	CHECKED	APPROVED	

## / 70 mm Pencere Kanadı /

NAME	70 pencere kanadı	SCALE	1:1
		PAGE	1



2				
1				
MODIFICATION MARK	AMOUNT	DWG. NO.	SIGNATURE	DATE
UNMARKED VISIBLE THICKNESS		mm	ESTIMATED AREA	
UNMARKED INVISIBLE THICKNESS		mm	ESTIMATED WT(DENSITY:g/cm <sup>3</sup> )	
UNDERPIN DEFAULT THICKNESS		mm	ESTIMATED WT(DENSITY:g/cm <sup>3</sup> )	
UNMARKED FILLETS & RADI		mm	EXTRUSION SPEED	
DESIGNED	CHECKED	CHECKED	APPROVED	NAME

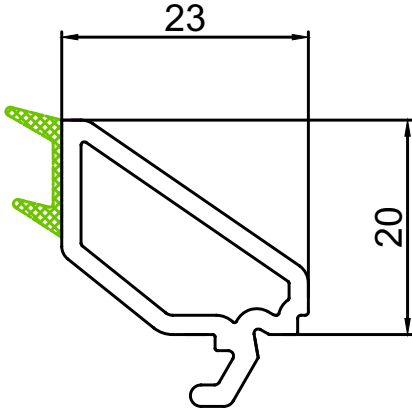
## 70 mm Kapı Kanadı

NAME

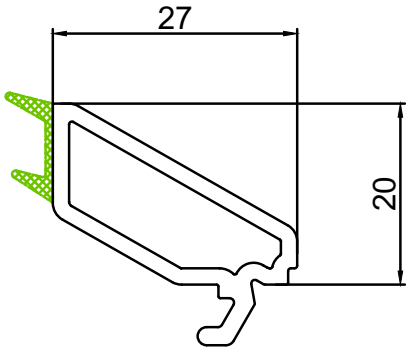
70 kapı kanadı

SCALE 1:1

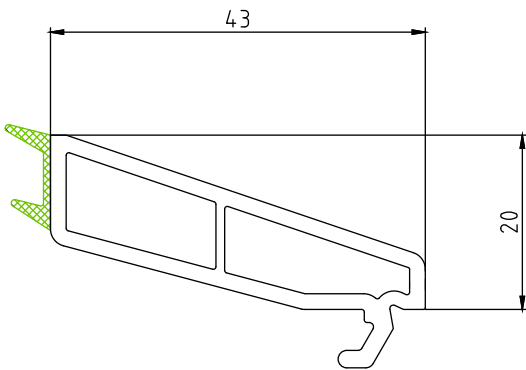
PAGE 1



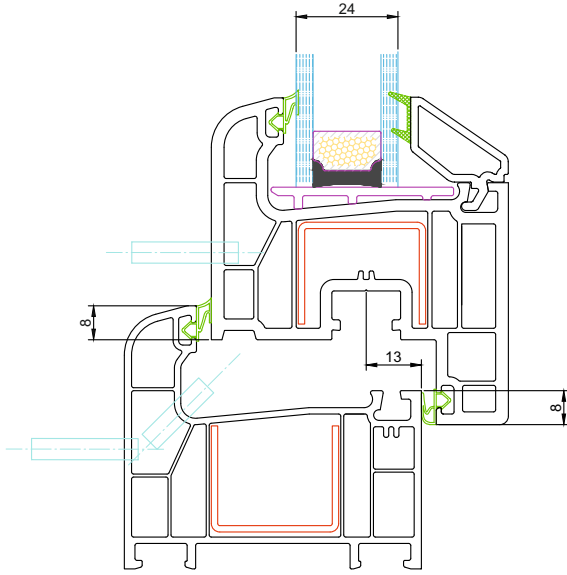
/ 24 mm Cam Çıtası /



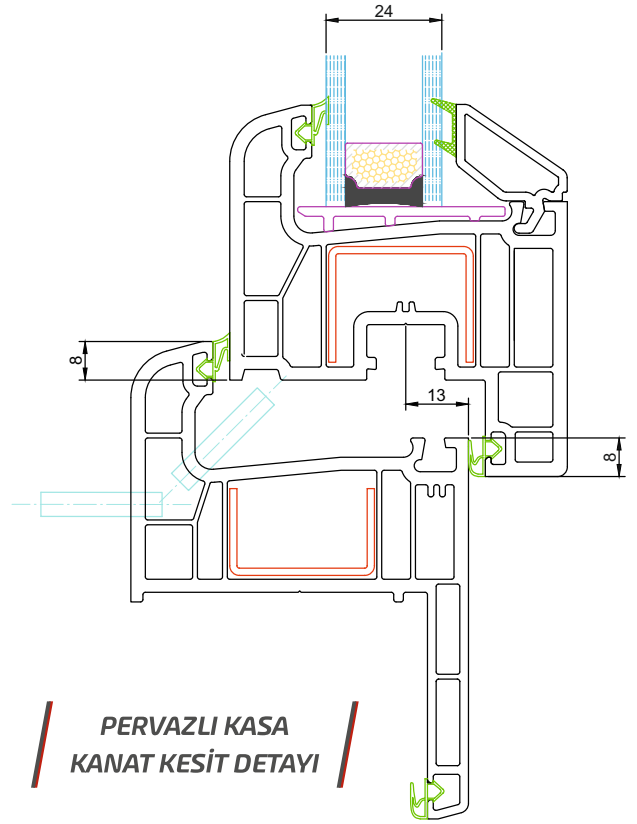
/ 20 mm Cam Çıtası /



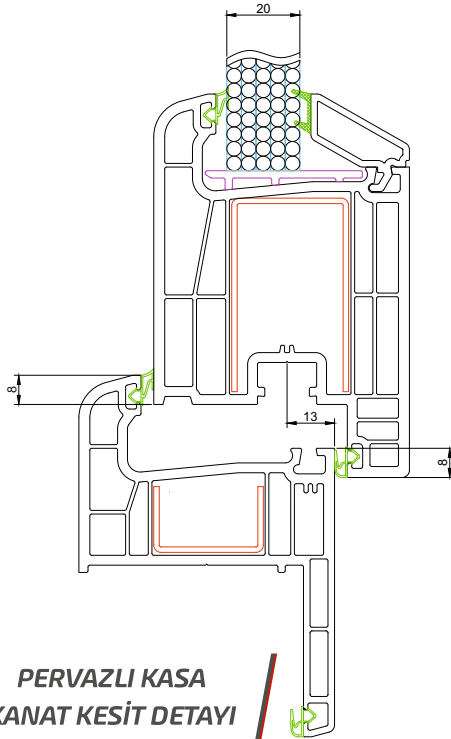
/ Tek Cam Çıtası /



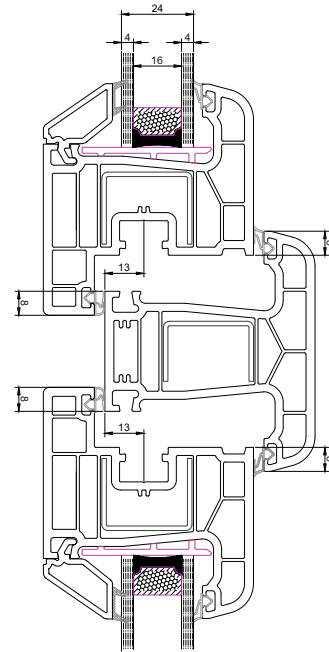
**KASA - KANAT  
KESİT DETAYI**



**PERVAZLI KASA  
KANAT KESİT DETAYI**



**PERVAZLI KASA  
KANAT KESİT DETAYI**



**KANAT - ORTA KAYIT  
KANAT KESİT DETAYI**

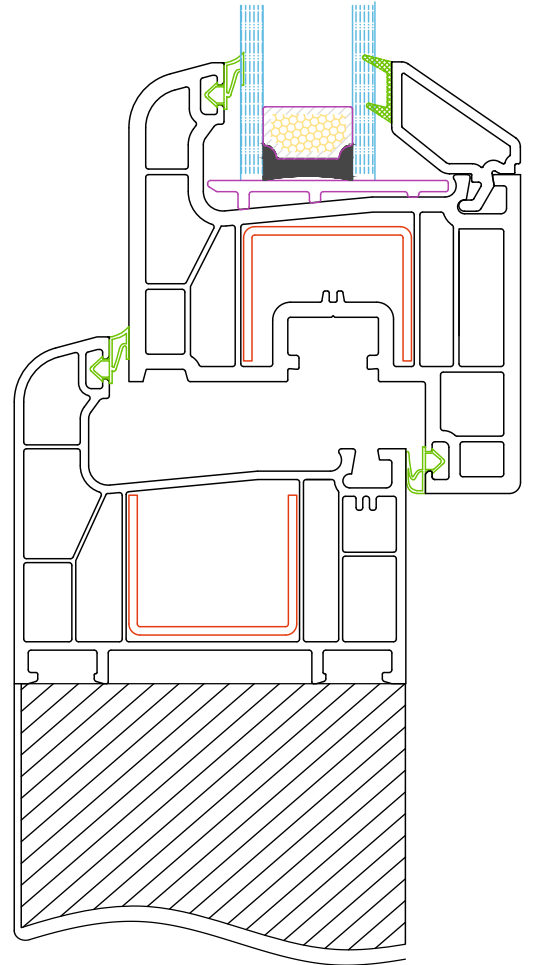
# PLUS7030

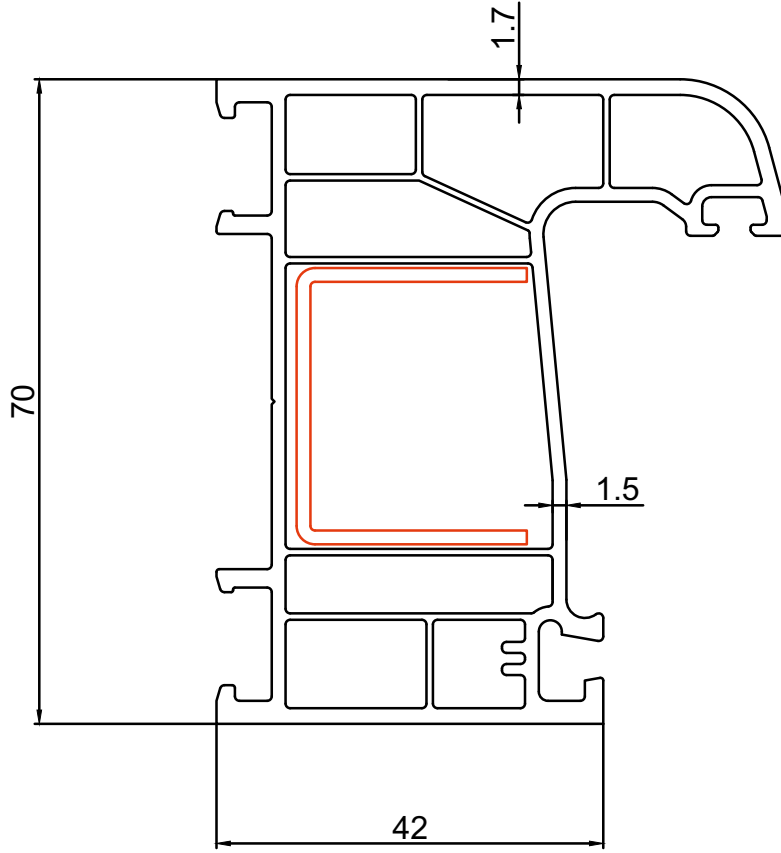
## 70 MM, PLUS SERİSİ

### Ürün Açıklaması

Isı ve ses yalıtımının önemli olduğu yüksek katlı yapılar veya projeler için dizayn edilmiştir. Dekoratif ve göze hitap eden kalite ile tasarlanmış kendinden contalı çift cam çitaları, kusursuz ve estetik dizaynı ile her zevke ve her eve hitap eden bir tasarıma sahiptir. yardımcı profiller ile çok uyumlu çalışır ve tüm projelerde kullanılmaya uygun fonksiyonlara sahiptir.

1. Profil genişliği 70 mm.
2. Yalıtım ve dayanıklılığı artıran 5 odacıklı sistem.
3. Kendinden contalı dekoratif cam çitası.
4. Estetik bir görünüm sağlayan toz ve kiri önleyen kusursuz dış duvar tasarımı.
5. Su tahliyesi için maksimum verim sağlayan eğim.
6. 4 mm - 30 mm cam uygulama imkanı.
7. Tek tip destek sacı kullanabilme imkanı.
8. 17 mm duvar kalınlığı.
9. Sınırsız renk ve desen seçimi.
10. Yüksek kalite ve kolay uygulanabilirlik.

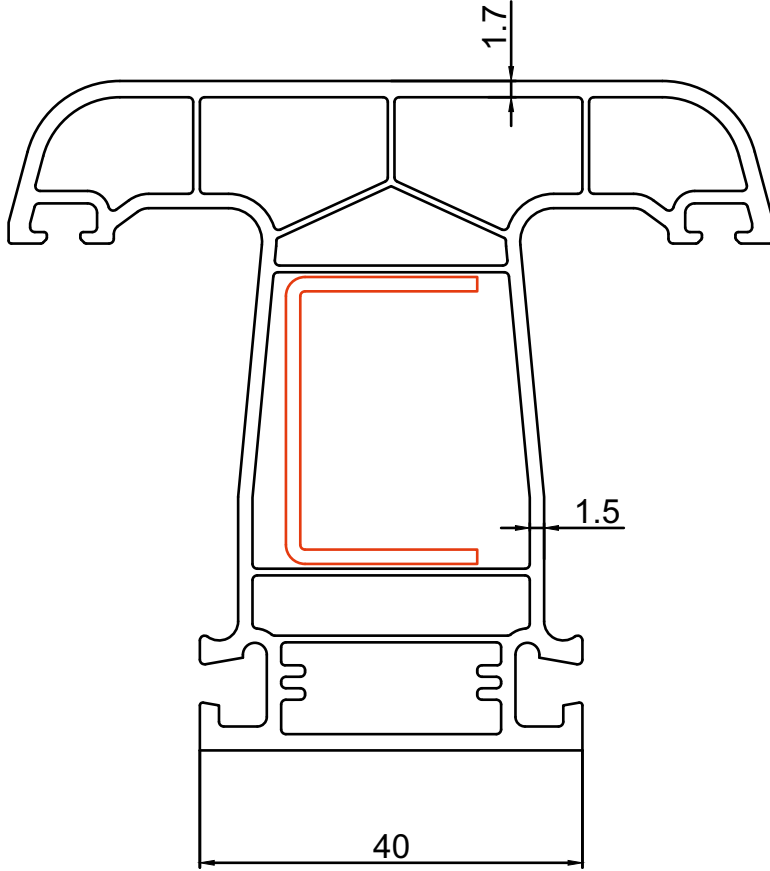




2				
1				
MODIFICATION MARK	AMOUNT	DWG. NO.	SIGNATURE	DATE
UNMARKED VISIBLE THICKNESS		mm	ESTIMATED AREA	
UNMARKED INVISIBLE THICKNESS		mm	ESTIMATED WT(DENSITY:g/cm <sup>3</sup> )	
UNDERPIN DEFAULT THICKNESS		mm	ESTIMATED WT(DENSITY:g/cm <sup>3</sup> )	
UNMARKED FILLETS & RADI		mm	EXTRUSION SPEED	
DESIGNED	CHECKED	CHECKED	APPROVED	NAME

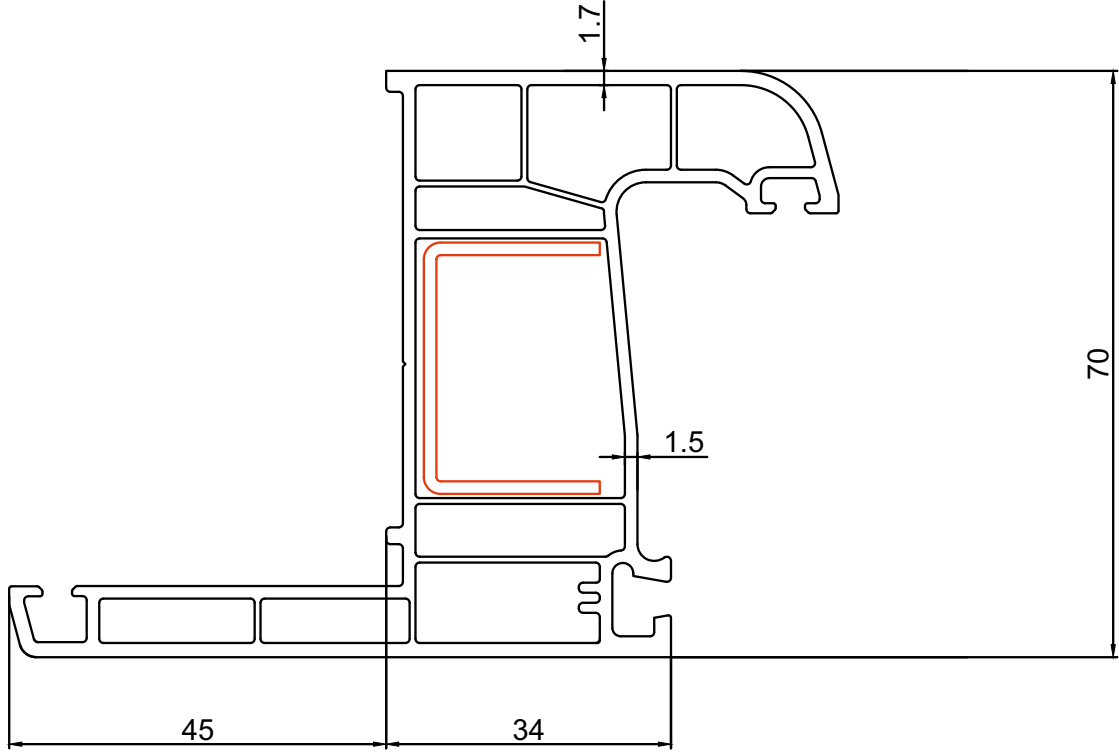
## / 70 mm Kasa /

NAME	70 kasa	SCALE	1:1
		PAGE	1



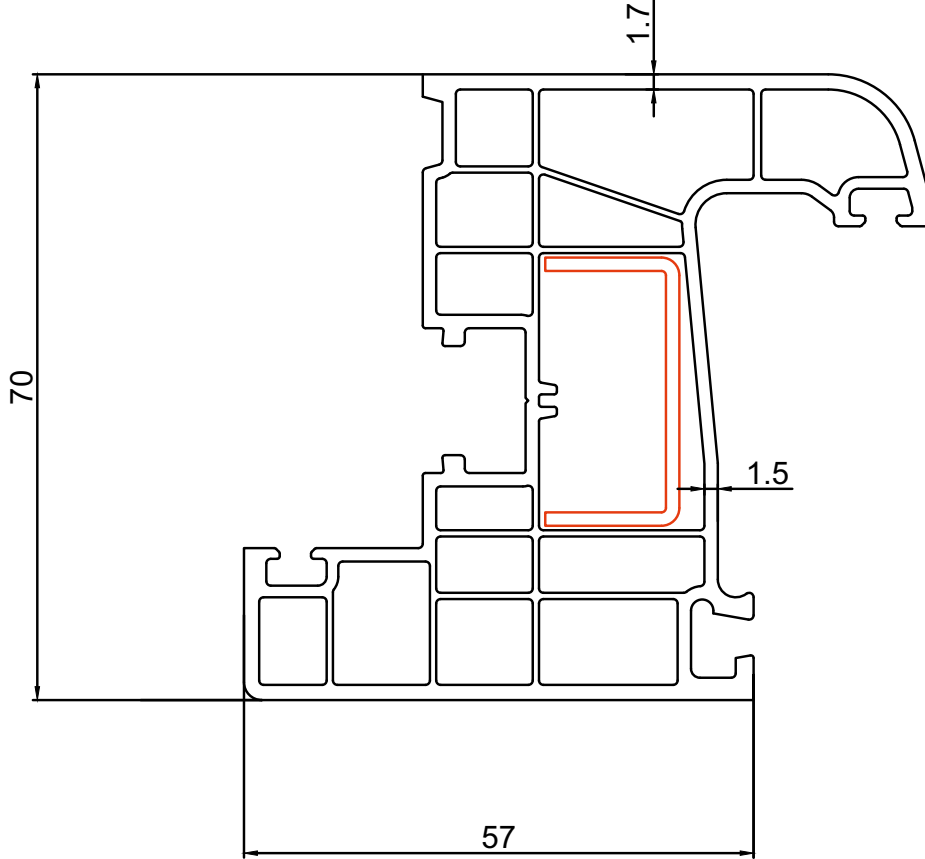
## / 70 mm Orta Kayıt /

		SIGNATURE	DATE				
	mm	ESTIMATED AREA					
	mm	ESTIMATED WT(DENSITY:g/cm <sup>3</sup> )					
	mm	ESTIMATED WT(DENSITY:g/cm <sup>3</sup> )					
	mm	EXTRUSION SPEED					
	CHECKED	APPROVED				SCALE	1:1
				NAME	70 Orta Kayıt		PAGE
							1



**70 mm Pervazlı Kasa**

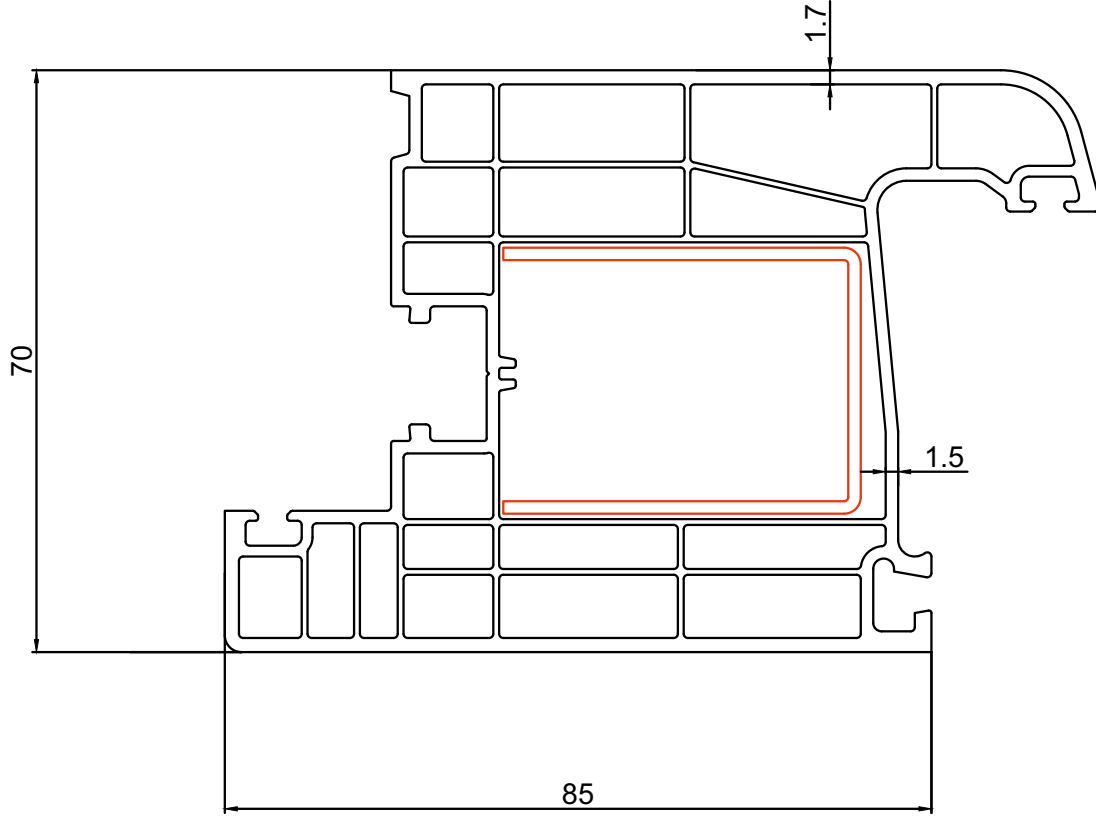
DWG. NO.		SIGNATURE		DATE			
UNMARKED VISIBLE THICKNESS		mm		ESTIMATED AREA			
UNMARKED INVISIBLE THICKNESS		mm		ESTIMATED WT(DENSITY:g/cm <sup>3</sup> )			
UNDERPIN DEFAULT THICKNESS		mm		ESTIMATED WT(DENSITY:g/cm <sup>3</sup> )			
UNMARKED FILLETS & RADI		mm		EXTRUSION SPEED			
CHECKED	CHECKED	APPROVED		NAME	70 pervazlı kasa	SCALE	1:1
					PAGE	1	



**70 mm Pencere Kanadı**

MODIFICATION MARK	AMOUNT	DWG. NO.	SIGNATURE	DATE
UNMARKED VISIBLE THICKNESS		mm		ESTIMATED AREA
UNMARKED INVISIBLE THICKNESS		mm		ESTIMATED WT(DENSITY:g/cm <sup>3</sup> )
UNDERPIN DEFAULT THICKNESS		mm		ESTIMATED WT(DENSITY:g/cm <sup>3</sup> )
UNMARKED FILLETS & RADI		mm		EXTRUSION SPEED
DESIGNED	CHECKED	CHECKED	APPROVED	

NAME	70 pencere kanadı	SCALE	1:1
		PAGE	1



2				
1				
MODIFICATION MARK	AMOUNT	DWG. NO.	SIGNATURE	DATE
UNMARKED VISIBLE THICKNESS		mm	ESTIMATED AREA	
UNMARKED INVISIBLE THICKNESS		mm	ESTIMATED WT(DENSITY:g/cm <sup>3</sup> )	
UNDERPIN DEFAULT THICKNESS		mm	ESTIMATED WT(DENSITY:g/cm <sup>3</sup> )	
UNMARKED FILLETS & RADI		mm	EXTRUSION SPEED	
DESIGNED	CHECKED	CHECKED	APPROVED	NAME

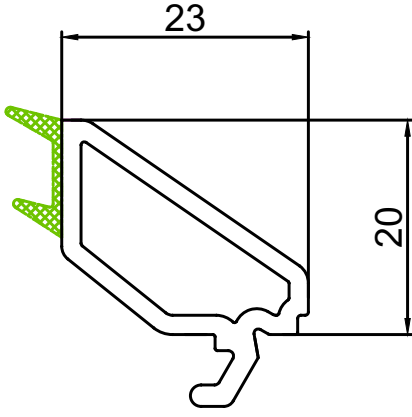
## 70 mm Kapı Kanadı

NAME

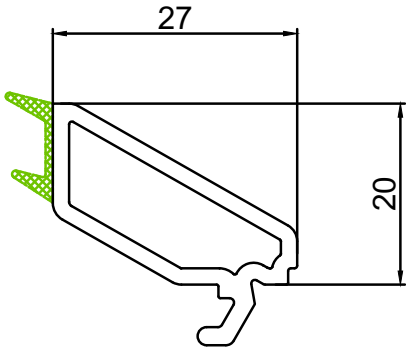
70 kapı kanadı

SCALE 1:1

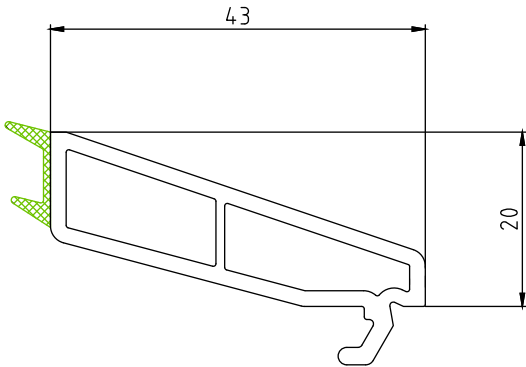
PAGE 1



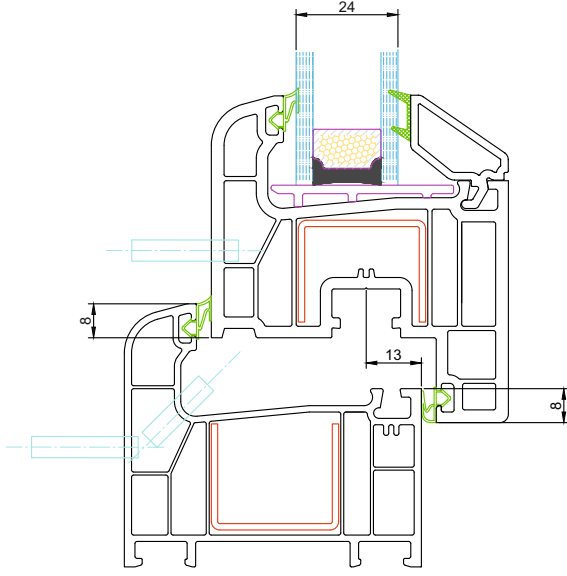
/ 24 mm Cam Çıtası /



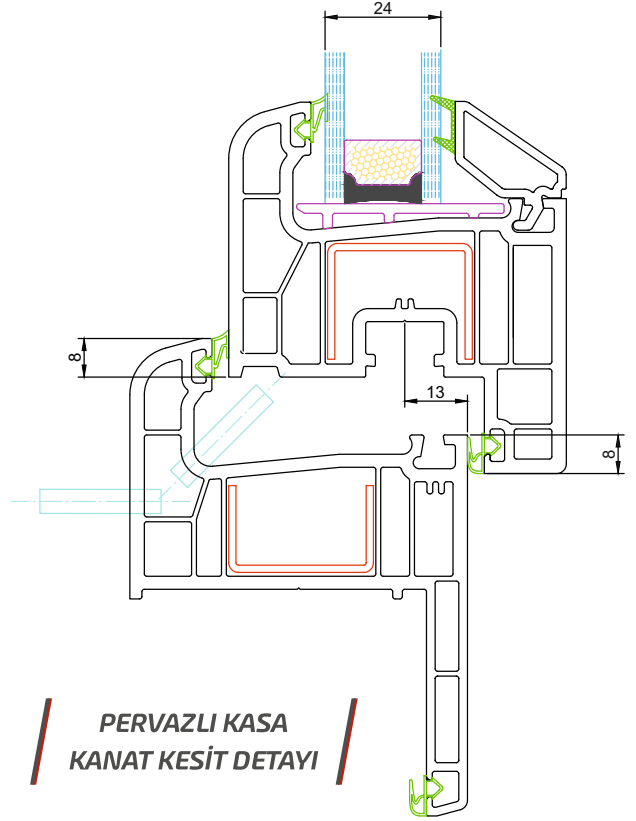
/ 20 mm Cam Çıtası /



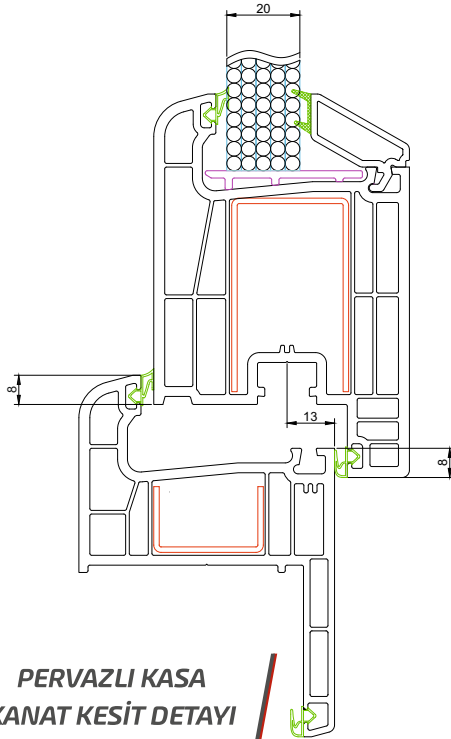
/ Tek Cam Çıtası /



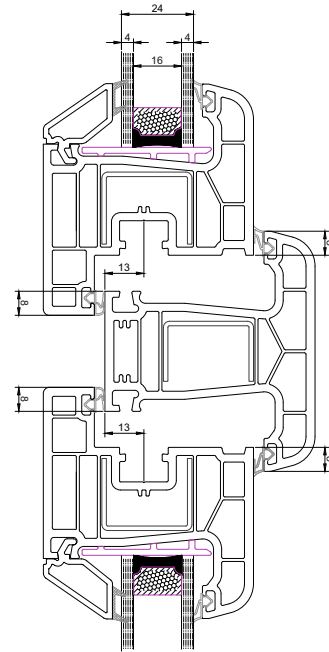
**KASA - KANAT  
KESİT DETAYI**



**PERVAZLI KASA  
KANAT KESİT DETAYI**



**PERVAZLI KASA  
KANAT KESİT DETAYI**



**KANAT - ORTA KAYIT  
KANAT KESİT DETAYI**