



Bioklimatik Sistemler

Bioclimatic Systems



Mekanlarınıza şıklık katarak, dört mevsim bahçenizin ve terasınızın keyfini çıkartma imanı sağlar. Hareketli Alüminyum panelleri sayesinde güneşten dilediğiniz kadar yararlanabilir ve gölgeye hükmedebilirsiniz. Otomatik açılıp kapanabilme özelliği sizlere konforunuz bozulmadan daha keyifli vakit geçirme imkanı sağlar. Aydınlatma özelliği sayesinde akşam karanlığı sizin için problem olmaktan çıkacak uzun sohbetler edebileceğiniz bir atmosfer yaratacak. Motor, aydınlatma, triger sistemi olarak alanının en iyi markalarını kullanarak sizlere mümkün olan en kaliteli sistem kurulumunu sağlıyoruz.

UZAKTAN KUMANDALI

Kendi ekseninde dikeyde hareket ederek otomatik geriye toplanabilen tamamen alüminyum sistemdir. Özel ve ticari uygulama alanlarında, Projenize özel çözümler üreterek maksimum kullanılabilirlik, Konforla beraber mekanlarınıza şıklık sağlar.

It adds elegance to your places and allows you to enjoy your garden and terrace in all four seasons. Through the movable Aluminum panels, you can use from the sun as much as you want and you can rule the shadow. It provides have a good time without intact your comfort through automatic opening and closing feature. It will leave than be a problem for you through lighting feature and create you can longer than chat a atmosphere. We providing fo you the best quality system installation by using best brands in the field as engine, lighting and trige system.

REMOTE CONTROLLED

It's can collect back outomatic by moving vetically own axis comple tely a aluminum system. It provides max usability by produces solving for your special projects and provides elegance to places along with comfort.





Bio Climatic Sistemler

AYDINLATMA

Sistemde özel tasarım, devreyi dış etkilerden koruyan silikon kaplamalı 24 volt neon görünümlü led aydınlatma kullanılmaktadır. Haricen plastik kapak gerektirmeyen tasarım, basit baskı montajı ile uzun süreler sorunsuz çalışmayı garanti eder aynı zamanda sisteme müdahale gerektirmeden servis olanağını da sağlar. Aydınlatma mekanın iç kısmında çepeçevre kesintisiz bir çizgi olarak dekoratif bir görünüm sağlar Sistem tasarımında mekanın dış kısmına da aydınlatma uygulanarak, dışarıdan bakıldığında dikkat çekici ve mekanı ön plana çıkaran dekoratif bir görünüm elde edilir. Aydınlatma şiddeti, uzaktan kumanda ile istenilen seviyede ayarlanabilmektedir.

KONSTRÜKSİYON

Taşıyıcı ayaklar, üstün mukavemet sağlayan kutu formunda tasarlanmıştır. Bağlantı elemanlarını (Vida, çelik vs.) gizleyecek şekilde kapaklara sahiptir. Montaj sonunda güçlü bir yapı ve kusursuz bir görünüm elde edilir. Ana taşıyıcı raylar, 2,5 mm et kalınlığında 6 odacıklı şekilde dizayn edilerek üst seviye statik değerler elde edilmiştir. Beraberinde minimum taşıyıcı ayak kullanılarak mekana güvenli bir şekilde panoramik bir seyir imkanı tanımaktadır. Su olukları, sisteme bağımsız şekilde entegre edilerek statik bir yüke maruz bırakılmamıştır. Yağmur suyunu sorunsuz ve gizli olarak taşıyıcı direklere aktarır mekan dışına tahliyesini sağlar.

LİGHTİNG

Special design in the system, protects the circuit from out af facts silicon coated 24 volt neon look used in the system. Design that does not require an external plastic cover, guarantees long times working not problems with simple print assembly also provides without require intervene system service possibility, too. The lighting provides decorative a view as nonstop a line all around interior portion of the place. By applying ligh ting to the out of the place in the system design too, when look ed from the outside achieves remorkable and highligh ting the place a decorative viewed. Ligh ting violence, regulat ables at the wanted level with remote control.

CONSTRUCTION

The landing gears, are designed in box form, providing superior strength. It has covers that hide the (Screw, steel etc.) fasteners. At the end of the installation, a strong structure and a flawless appearance are obtained. The main carrier rails were designed with 6 chambers of 2.5 mm thickness and high level static values were achieved. It provides a safe panoramic view of the place using a minimum of supporting landing gear. Water spouts, are integrated into the system independently and are not subjected to a static load. It transfers rainwater to the carrier poles smoothly and secretly and allows it to be discharged outside the space.



Tavan panelleri kesit formu sayesinde, kapalı halde iken, görsel olarak düz ve pürüzsüz bir görünüm sağlar. Yağmur sularını oval tasarlanmış su taşıma haznesi sayesinde, üzerinde biriktirme yapmadan devamlı olarak yan oluklara aktarır. Belli bir açığa kadar yağmur sularına engel olarak yağış esnasında da havalandırma imkanı verir. Kanallarına uygulanan fitiller ile maximum hava izolasyonu gerçekleştirir. Opsiyonel olarak iç kısmına köpük uygulaması ise ses ve ısı izolasyonu sağlar.

MEKANİK

Sistemde 2 adet actuator ve bir adet tube motor kullanılarak hareket sağlanır. Panellerin yukarı aşağı hareketi ile havalandırma formu, ileri ve geri toplama hareketi ile açık gökyüzü formu birbirinden bağımsız olarak gerçekleşir. Özel tasarım makaslama sistemi sayesinde, ileri geri hareket esnasında PANEL aralıkları sabit bir şekilde değişir. Bu özellik beraberinde panellerin birbiri ile temasını daimi olarak engellediği gibi, motor ve mekanizma aksamlarına olan yükü sabit ve stabil tutar.

Özel makas mekanizma tasarımı ile PANEL aralık ölçüleri otomatik olarak gerçekleşir. Bu sayede herhangi bir aralık düzenleyicisine (halat, sac vs.) gerek duymadan; motora, kayış sistemlerine, hareketli komponentlere herhangi bir gergi yükü vermeden stabil ve uzun ömürlü hareket sistemi elde edilmiştir.

Ceiling panels provide a visually flat and smooth appearance when closed, thanks to their sectional form. It continuously transfers rainwater to the side gutters without accumulating on it, thanks to its oval designed water carrying chamber. It prevents rainwater up to a certain angle and provides ventilation during rainfall. It provides maximum air insulation with the wicks applied to its ducts. Optionally, applying foam to the interior provides sound and heat insulation.

MECHANIC

Movement is provided by using two actuators and a tube motor in the system. The ventilation form occurs independently of each other with the up and down movement of the panels and the open sky form with the back and forth collection movement. Thanks to the specially designed shearing system, panel spacing changes constantly during back and forth movement. This feature constantly prevents the panels from contacting each other and keeps the load on the engine and mechanism parts constant and stable.

Panel gap measurements are made automatically with the special scissor mechanism design. Thus, without the need for any spacing regulator (rope, sheet metal, etc.) a stable and long-lasting movement system has been achieved without putting any tension load on the engine, belt systems and moving components.





KONTROL

Sistem özellikleri uzaktan kumanda ile kontrol edilir. Sisteme özgül elektronik devre ve programlarla senkronize bir şekilde kullanım gerçekleşir. Gerek havalandırma modu gerek açık gökyüzü modu uzaktan kumandada tek tuş ile gerçekleştirilir. Aynı kumandada ikinci kanalda da aydınlatma sistemi kontrolü bulunur. Aydınlatma şiddeti uzaktan kumandadan istenilen seviyede olacak şekilde ayarlanabilmektedir. Elektrik kesintisine karşı güç kaynağı (UPS) entegrasyonu opsiyonel olarak uygulanabilmektedir.

UYGULAMA

Sistem kurulacak yere göre havuz tipi ve duvar tipi olarak iki çeşittir. Sistem oluk ve rayları kurulduktan sonra panel makaslarının bağlantısı gerçekleşmektedir. Tüm konstrüksiyon demontedir.



CONTROL

System features are controlled via remote control. It is used synchronously with system-specific electronic circuits and programs. Both ventilation mode and open sky mode are operated with a single button on the remote control. The lighting system control is also located on the second channel on the same remote control. The lighting intensity can be adjusted to the desired level via the remote control. Power supply (UPS) integration can optionally be applied against power outages.

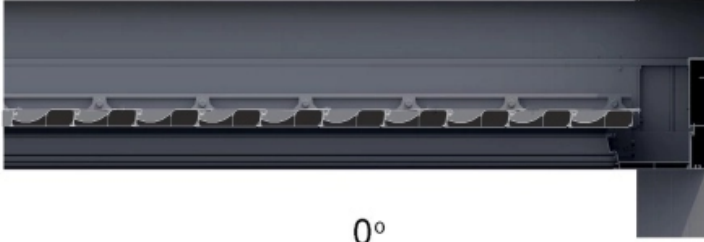
APPLICATION

The system is of two types as pool type and wall type according to the place will set up. The panel scissorss is happening connection after set up the system gutter and rails. All consstruction is disassembled.



Lamellerin 0° ile 105° arasında serbest dönüşü, farklı zamanlarda pergolanın maksimum hava kullanımını sağlar.

Provides maximum air using of the pergola at different times, free rotation of the lamella between 0° and 105°.

**0°**

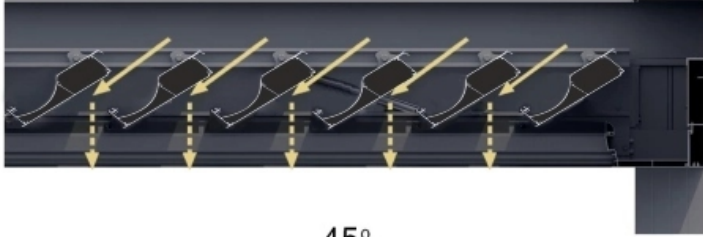
Lamellerin kapalı kalması her türlü hava koşulundan koruma sağlar.

Provides protection from all weather conditions the roof remains closed.

**5°**

Yağmur veya kar yağıyor olsa bile alanın havalandırmasına izin verir.

Provide the ventilation of the area even if it is raining or snowing.

**45°**

Güneş ışığının girmesine izin verir, yine de aydınlatmayı kontrol eder.

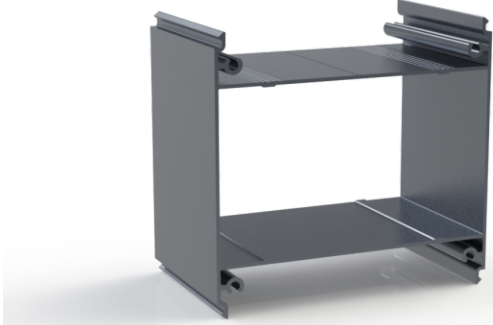
Allows the sunlight to enter, still controls the lighting

**105°**

Güneş ışığının tam olarak kullanılmasına izin verir.

Permits full use of the sunlight.

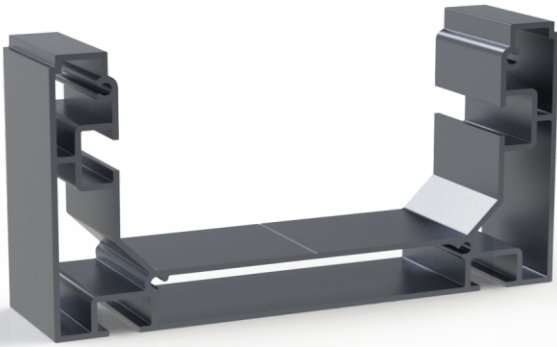




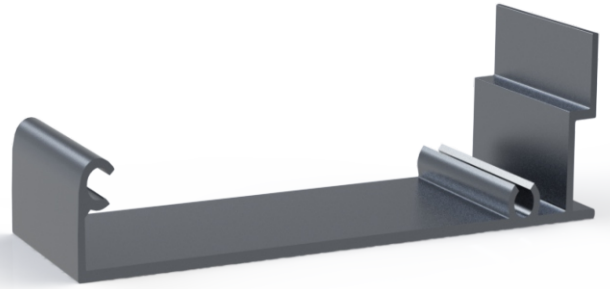
Duvar Askı Profili



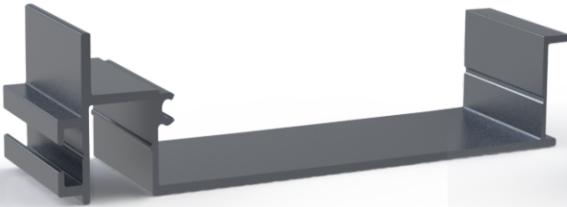
Ray Profili



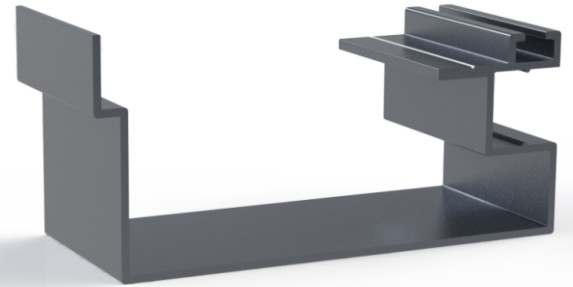
Oluk Profili



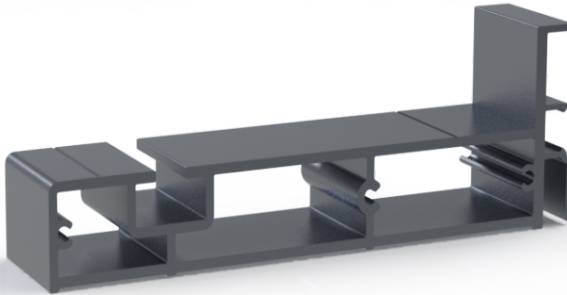
Ray Yan Kapama Profili



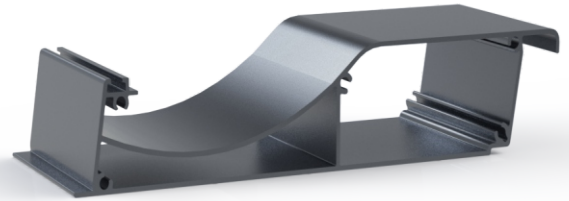
Oluk Kapama Led Profili



Duvar Tipi Oluk Led Profili



Dikme Profili



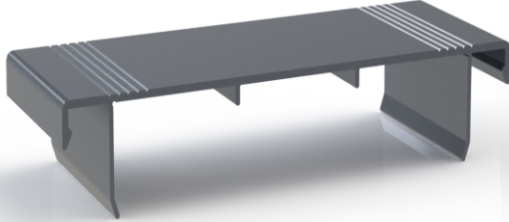
Panel Profili



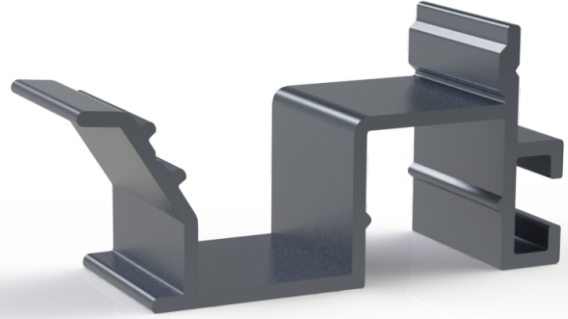
Triger Dişli Profili



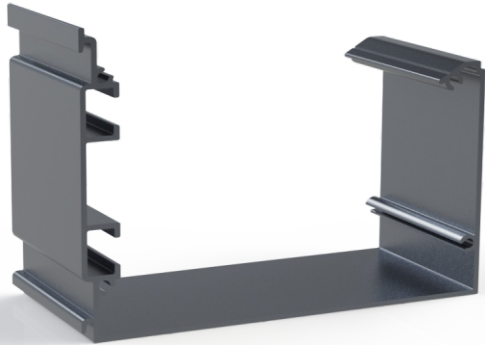
Küçük Ray Profili



Dikme Kapak Profili



Yan Oluk Kapak Profili



Yan Oluk Profili



Dikme Profili - Dikme Kapak Profili

