

Diyarbakır OSB’de 12.000 m² arazide 7.000 m² kapalı alanda üretim yapmaktayız. Bununla birlikte yüksek teknoloji ve imalatı uzmanlaşmış bir ekiple birleştirerek PVC sektörünün her alanına hitap eden kalite ve desenlerde imalat yapmaktayız. Üretime başladığımız ilk zamanlarda sadece Diyarbakır’a hizmet veren firmamız şimdi Türkiye’nin birçok iline ve birçok ülkeye Türkiye menşeli ürünler göndermenin haklı gururunu yaşamaktayız.

Firmamızda TSE standartlarında PVC Kapı ve Pencere Profilleri, PVC’den birçok model ve desende duvar ve tavan lambripleri, PVC profil ve lambri aksesuarları, PVC pervaz profilleri, PVC kapı panelleri, PVC panel üretimi ve PVC doğrama sistemleri üretimi yapılmaktadır. Bu ürünler arasında manuel yarı otomatik ve tam otomatik kaplama, etiketleme ve paketleme hatları bulunmaktadır. İmalatta kullandığımız her türlü hammadde ve katkıları insan sağlığına ve doğaya zararlı olmamasına özenle dikkat etmekteyiz.

Hizmet verdiğimiz sektörler arasında inşaat ve PVC sektörleri bulunmaktadır. Bunların yanında evlerde kullanım için dizayn ettiğimiz küçük ölçekli stok ürünleriyle her kesime hizmet sunmaya çalışmaktayız. Firmamızın diğer önemli bir özelliği ise firmaların ihtiyacı olan ancak tedarik edemedikleri ürünleri dizayn edip geliştirerek firmalara destek vermektir. Kurulduğu günden bu yana AR-GE çalışmalarına büyük önem veren firmamız siz değerli müşterilerimize en iyi şekilde hizmet vermek arzusundadır. Sizleride bizimle beraber gelişerek büyümeye davet ediyoruz.



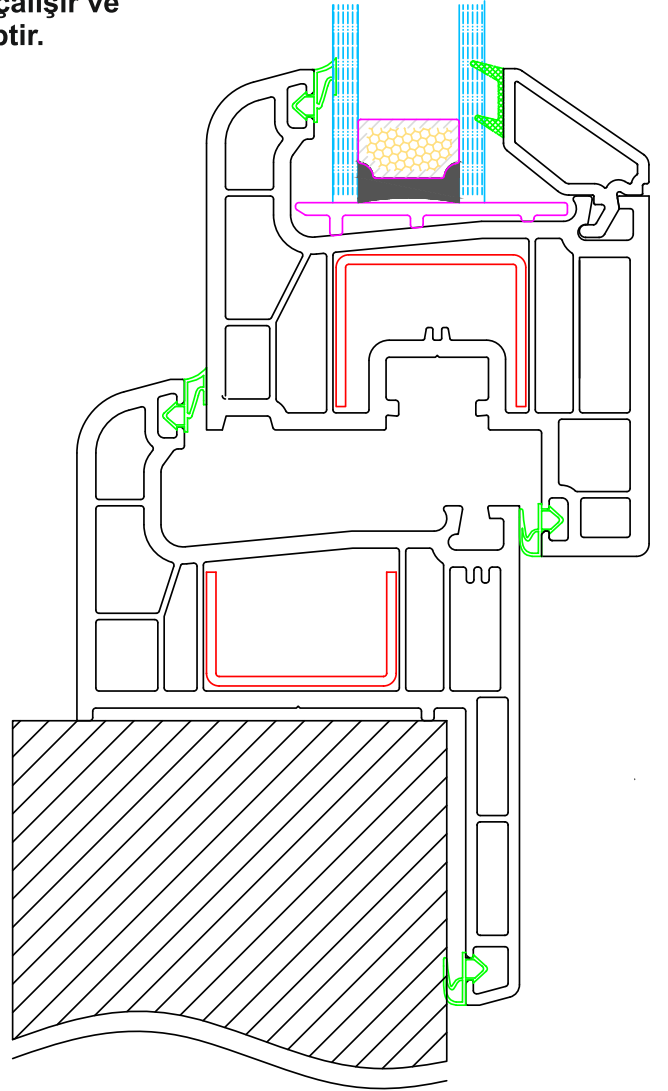
PREMIUM7010

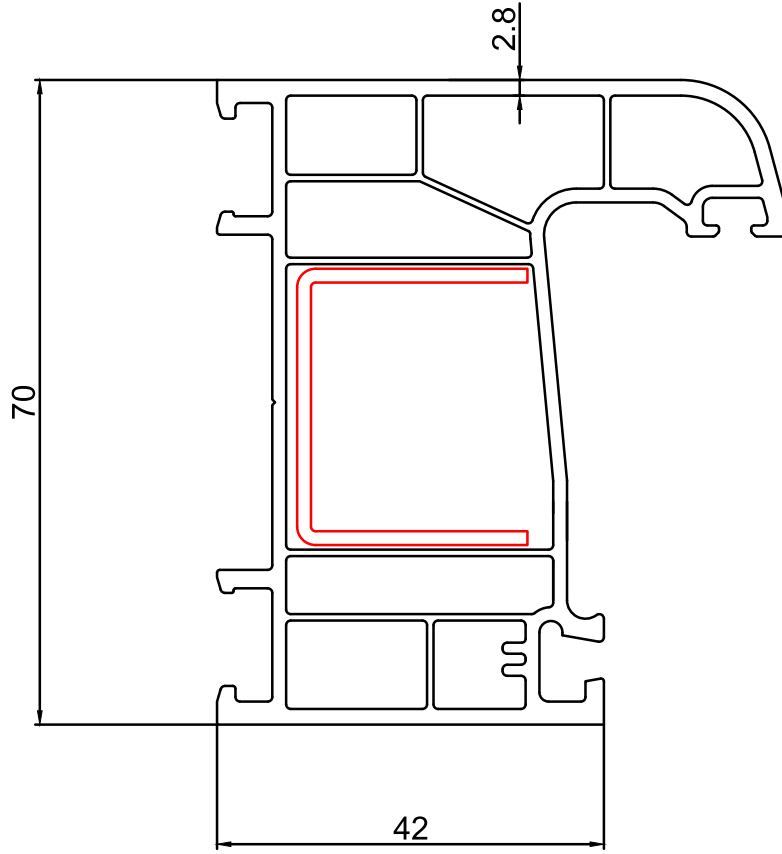
70 MM, PREMIUM SERİ

Ürün Açıklaması

Isı ve ses yalıtımının önemli olduğu yüksek katlı yapılar veya projeler için dizayn edilmiştir. Dekoratif ve göze hitap eden kalite ile tasarlanmış kendinden contalı çift cam çitaları, kusursuz ve estetik dizaynı ile her zevke ve her eve hitap eden bir tasarıma sahiptir. yardımcı profiller ile çok uyumlu çalışır ve tüm projelerde kullanılmaya uygun fonksiyonlara sahiptir.

1. Profil genişliği 70 mm.
2. Yalıtım ve dayanıklılığı artıran 5 odacıklı sistem.
3. Kendinden contalı dekoratif cam çitası.
4. Estetik bir görünüm sağlayan toz ve kiri önleyen kusursuz dış duvar tasarımı.
5. Su tahliyesi için maksimum verim sağlayan eğim.
6. 4 mm - 30 mm cam uygulama imkanı.
7. Tek tip destek sacı kullanabilme imkanı.
8. 30 mm duvar kalınlığı.
9. Sınırsız renk ve desen seçimi.
10. Yüksek kalite ve kolay uygulanabilirlik.

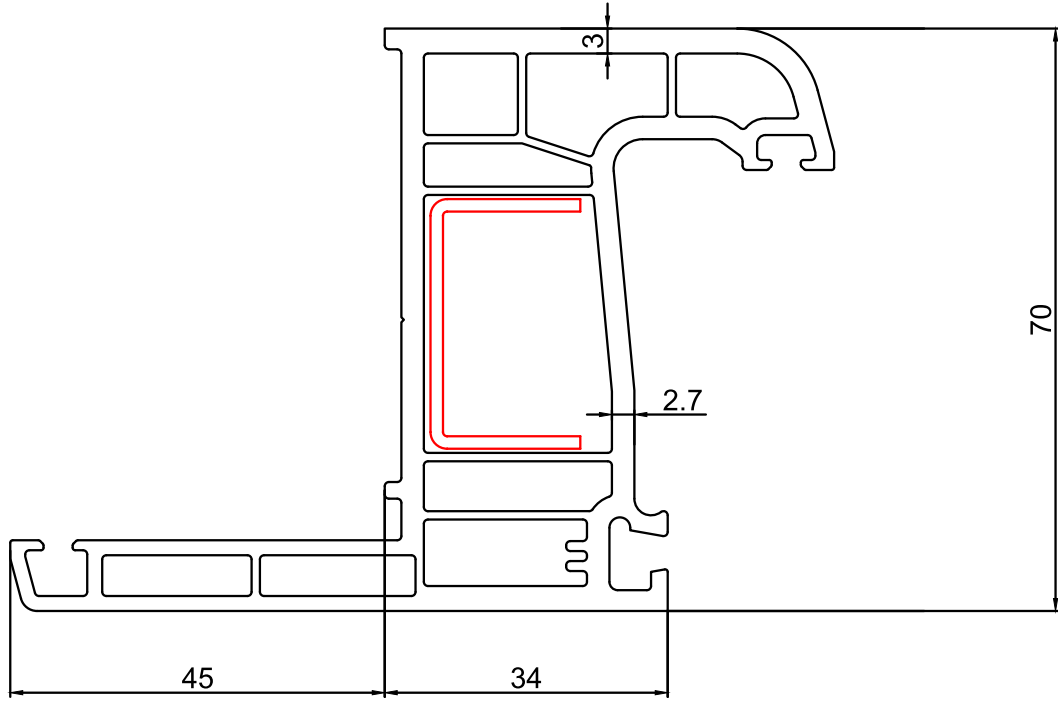




2				
1				
MODIFICATION MARK	AMOUNT	DWG. NO.	SIGNATURE	DATE
UNMARKED VISIBLE THICKNESS	mm		ESTIMATED AREA	
UNMARKED INVISIBLE THICKNESS	mm		ESTIMATED WT(DENSITY:g/cm ³)	
UNDERPIN DEFAULT THICKNESS	mm		ESTIMATED WT(DENSITY:g/cm ³)	
UNMARKED FILLETS & RADI	mm		EXTRUSION SPEED	
DESIGNED	CHECKED	CHECKED	APPROVED	NAME

/ 70 mm Kasa /

SCALE	1:1
PAGE	1



2				
1				
MODIFICATION MARK	AMOUNT	DWG. NO.	SIGNATURE	DATE
UNMARKED VISIBLE THICKNESS		mm	ESTIMATED AREA	
UNMARKED INVISIBLE THICKNESS		mm	ESTIMATED WT(DENSITY:g/cm ³)	
UNDERPIN DEFAULT THICKNESS		mm	ESTIMATED WT(DENSITY:g/cm ³)	
UNMARKED FILLETS & RADI		mm	EXTRUSION SPEED	
DESIGNED	CHECKED	CHECKED	APPROVED	

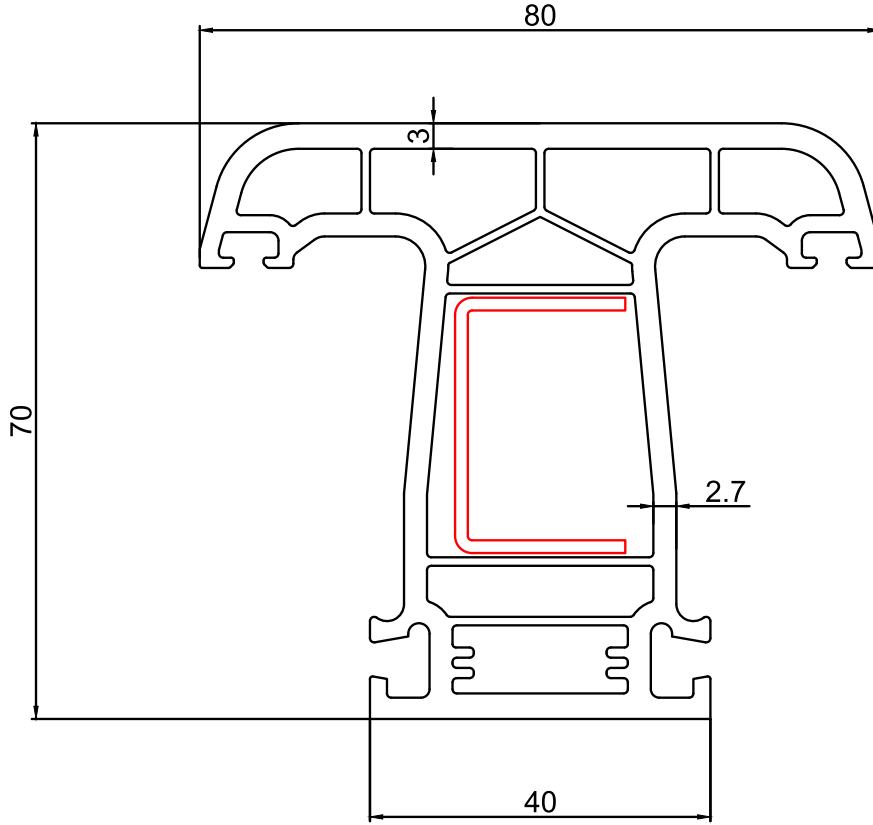
/ 70 mm Pervazlı Kasa /

NAME

70 pervazlı kasa

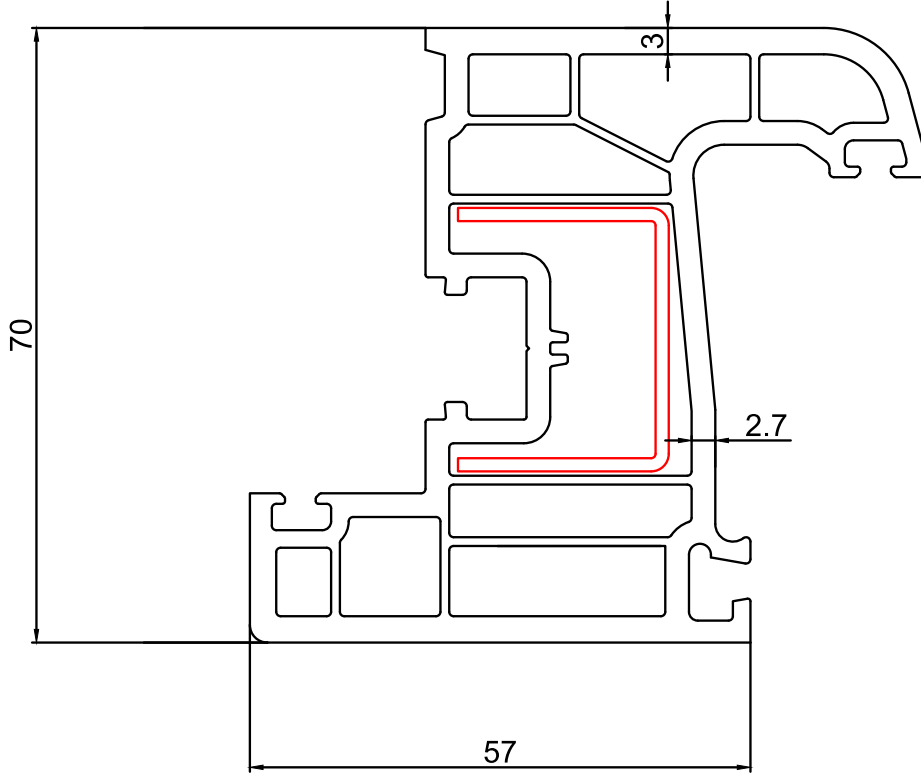
SCALE 1:1

PAGE 1



/ 70 mm Orta Kayıt /

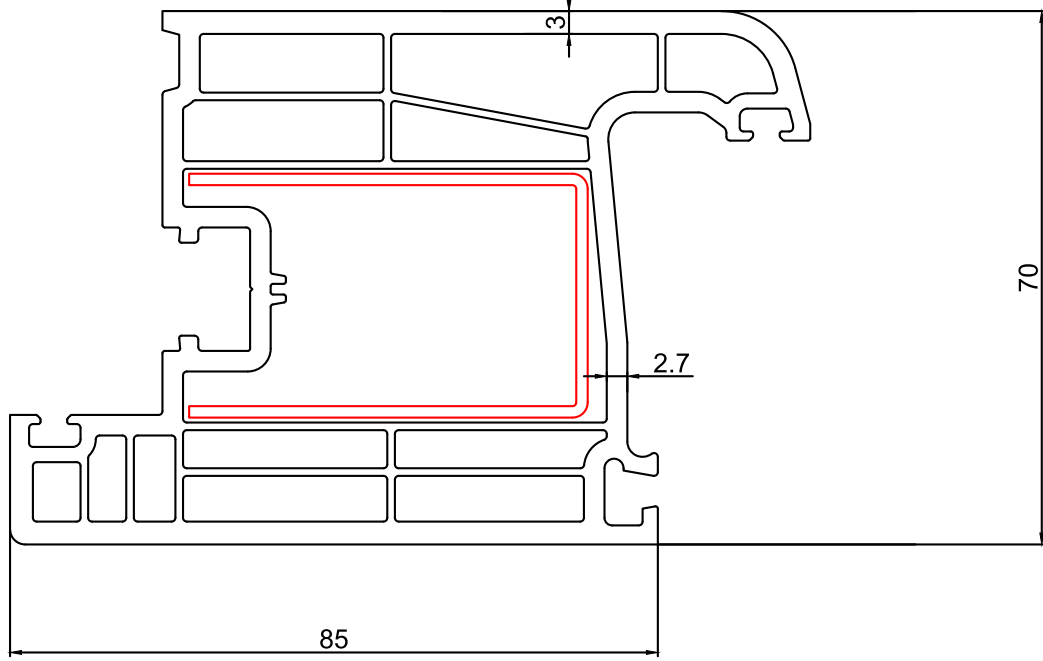
MODIFICATION MARK	AMOUNT	DWG. NO.	SIGNATURE	DATE			
UNMARKED VISIBLE THICKNESS			mm	ESTIMATED AREA			
UNMARKED INVISIBLE THICKNESS			mm	ESTIMATED WT(DENSITY:g/cm ³)			
UNDERPIN DEFAULT THICKNESS			mm	ESTIMATED WT(DENSITY:g/cm ³)			
UNMARKED FILLETS & RADI			mm	EXTRUSION SPEED			
DESIGNED	CHECKED	CHECKED	APPROVED	NAME	70 Orta Kayıt	SCALE	1:1
						PAGE	1



2				
1				
MODIFICATION MARK	AMOUNT	DWG. NO.	SIGNATURE	DATE
UNMARKED VISIBLE THICKNESS		mm	ESTIMATED AREA	
UNMARKED INVISIBLE THICKNESS		mm	ESTIMATED WT(DENSITY:g/cm ³)	
UNDERPIN DEFAULT THICKNESS		mm	ESTIMATED WT(DENSITY:g/cm ³)	
UNMARKED FILLETS & RADI		mm	EXTRUSION SPEED	
DESIGNED	CHECKED	CHECKED	APPROVED	

/ 70 mm Pencere Kanadı /

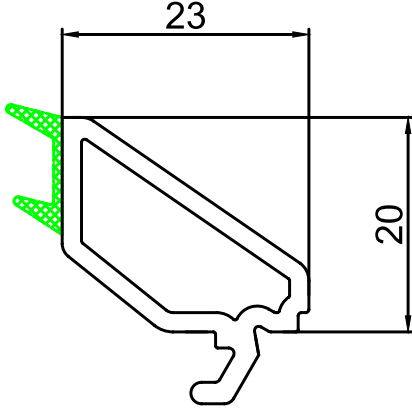
NAME	70 pencere kanadı	SCALE	1:1
		PAGE	1



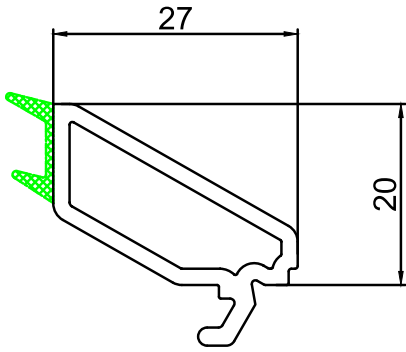
MODIFICATION MARK	AMOUNT	DWG. NO.	SIGNATURE	DATE
1				
UNMARKED VISIBLE THICKNESS		mm		
UNMARKED INVISIBLE THICKNESS		mm		
UNDERPIN DEFAULT THICKNESS		mm		
UNMARKED FILLETS & RADI		mm		
DESIGNED	CHECKED	CHECKED	APPROVED	

70 mm Kapı Kanadı

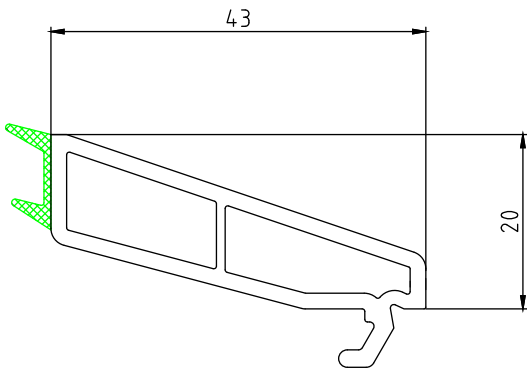
ESTIMATED AREA	
ESTIMATED WT(DENSITY:g/cm ³)	
ESTIMATED WT(DENSITY:g/cm ³)	
EXTRUSION SPEED	
NAME	70 kapı kanadı
SCALE	1:1
PAGE	



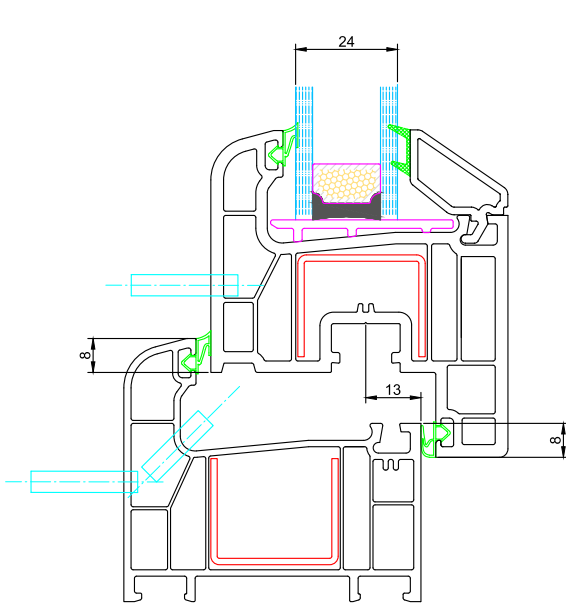
/ 24 mm Cam Çıtası /



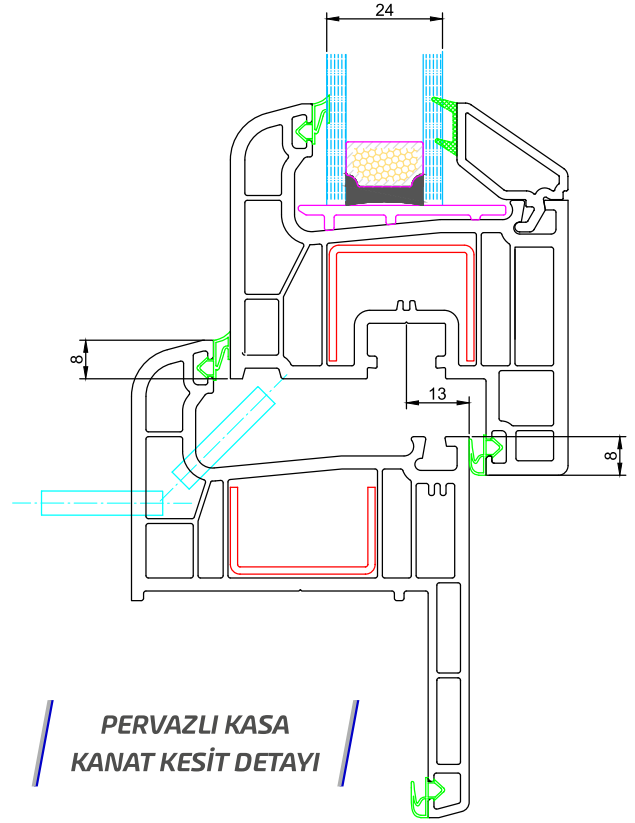
/ 20 mm Cam Çıtası /



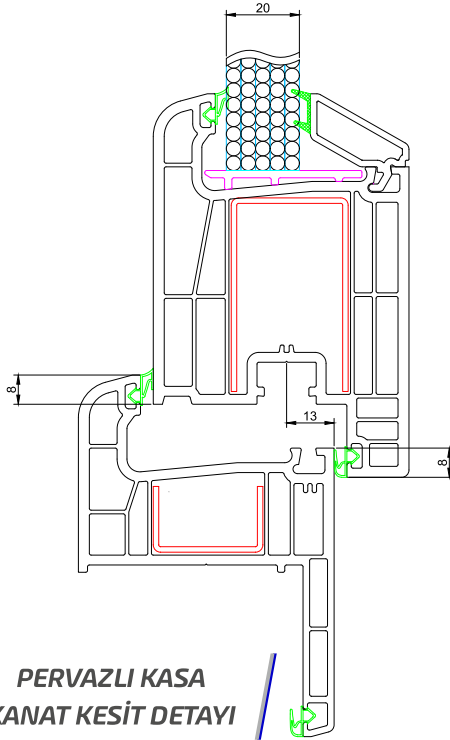
/ Tek Cam Çıtası /



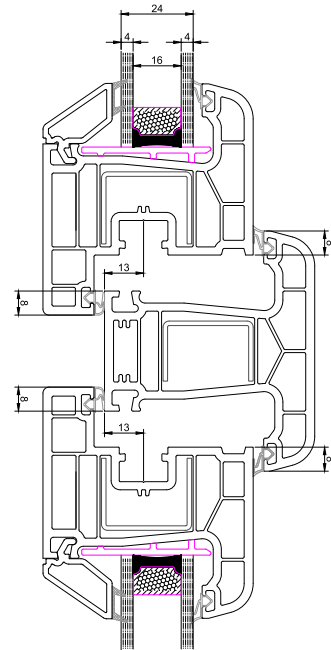
**KASA - KANAT
KESİT DETAYI**



**PERVAZLI KASA
KANAT KESİT DETAYI**



**PERVAZLI KASA
KANAT KESİT DETAYI**



**KANAT - ORTA KAYIT
KANAT KESİT DETAYI**

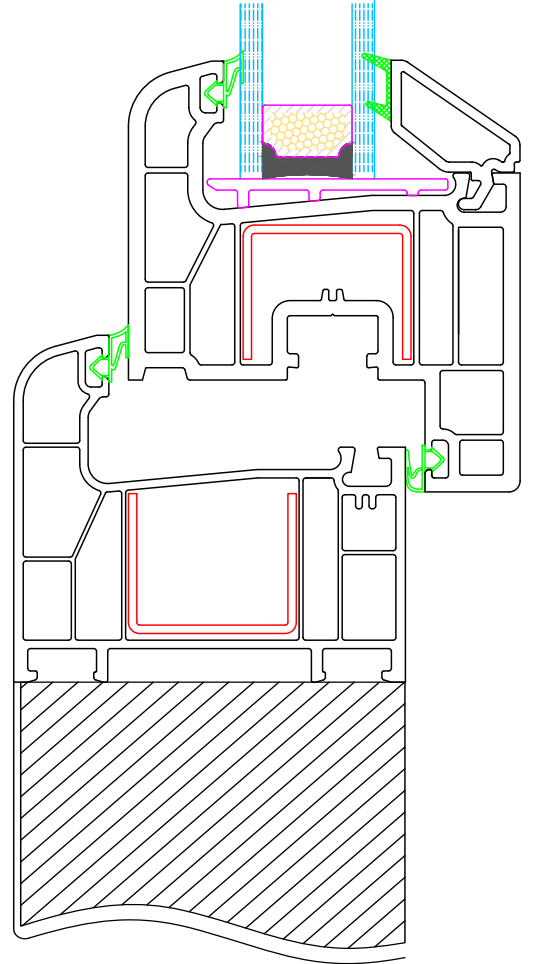
DIAMOND7020

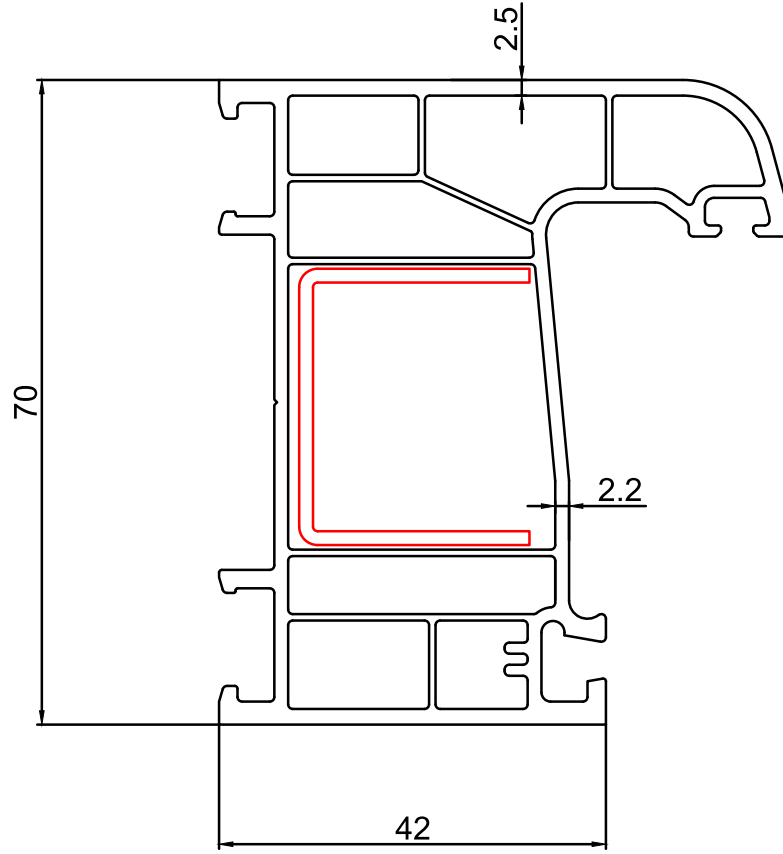
70 MM, DIAMOND SERİSİ

Ürün Açıklaması

Isı ve ses yalıtımının önemli olduğu yüksek katlı yapılar veya projeler için dizayn edilmiştir. Dekoratif ve göze hitap eden kalite ile tasarlanmış kendinden contalı çift cam çitaları, kusursuz ve estetik dizaynı ile her zevke ve her eve hitap eden bir tasarıma sahiptir. yardımcı profiller ile çok uyumlu çalışır ve tüm projelerde kullanılmaya uygun fonksiyonlara sahiptir.

1. Profil genişliği 70 mm.
2. Yalıtım ve dayanıklılığı artıran 5 odacıklı sistem.
3. Kendinden contalı dekoratif cam çitası.
4. Estetik bir görünüm sağlayan toz ve kiri önleyen kusursuz dış duvar tasarımı.
5. Su tahliyesi için maksimum verim sağlayan eğim.
6. 4 mm - 30 mm cam uygulama imkanı.
7. Tek tip destek sacı kullanabilme imkanı.
8. 25 mm duvar kalınlığı.
9. Sınırsız renk ve desen seçimi.
10. Yüksek kalite ve kolay uygulanabilirlik.

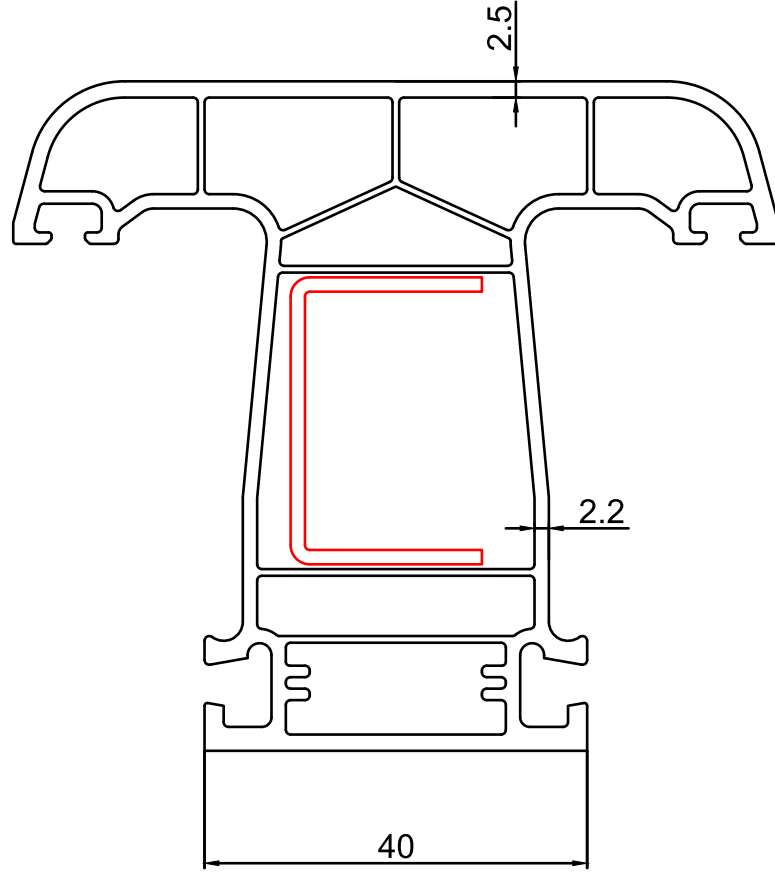




2				
1				
MODIFICATION MARK	AMOUNT	DWG. NO.	SIGNATURE	DATE
UNMARKED VISIBLE THICKNESS		mm		ESTIMATED AREA
UNMARKED INVISIBLE THICKNESS		mm		ESTIMATED WT(DENSITY:g/cm ³)
UNDERPIN DEFAULT THICKNESS		mm		ESTIMATED WT(DENSITY:g/cm ³)
UNMARKED FILLETS & RADI		mm		EXTRUSION SPEED
DESIGNED	CHECKED	CHECKED	APPROVED	NAME

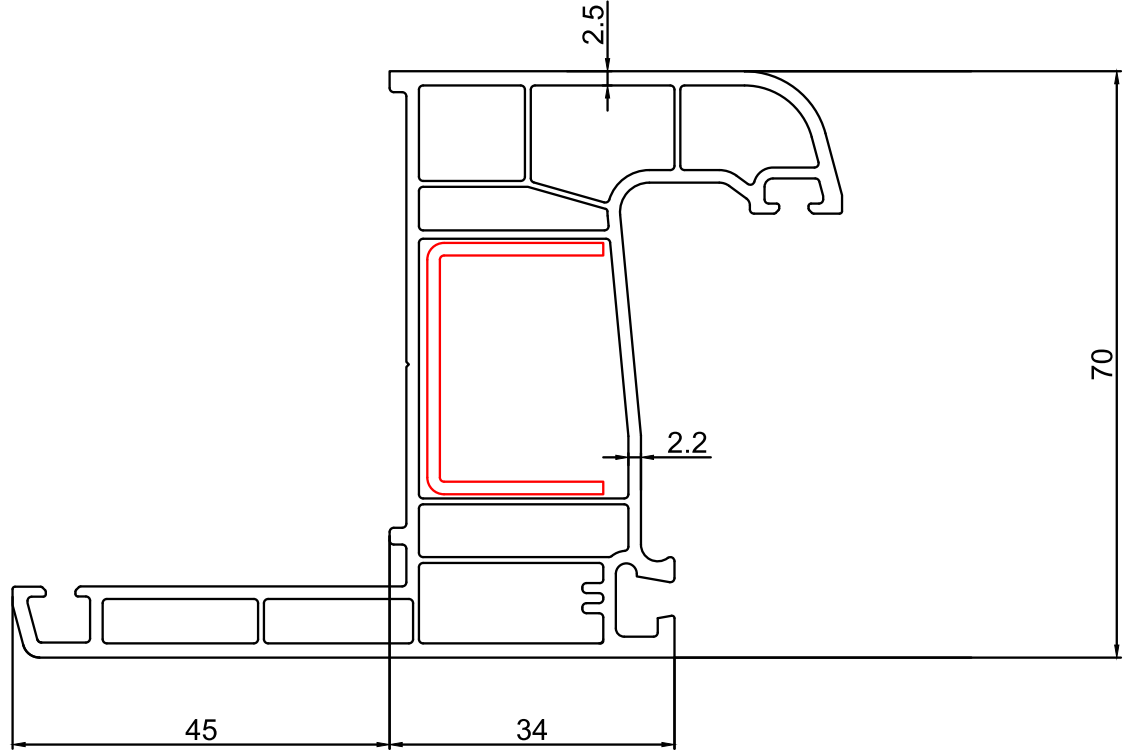
70 mm Kasa

SCALE	1:1
PAGE	1



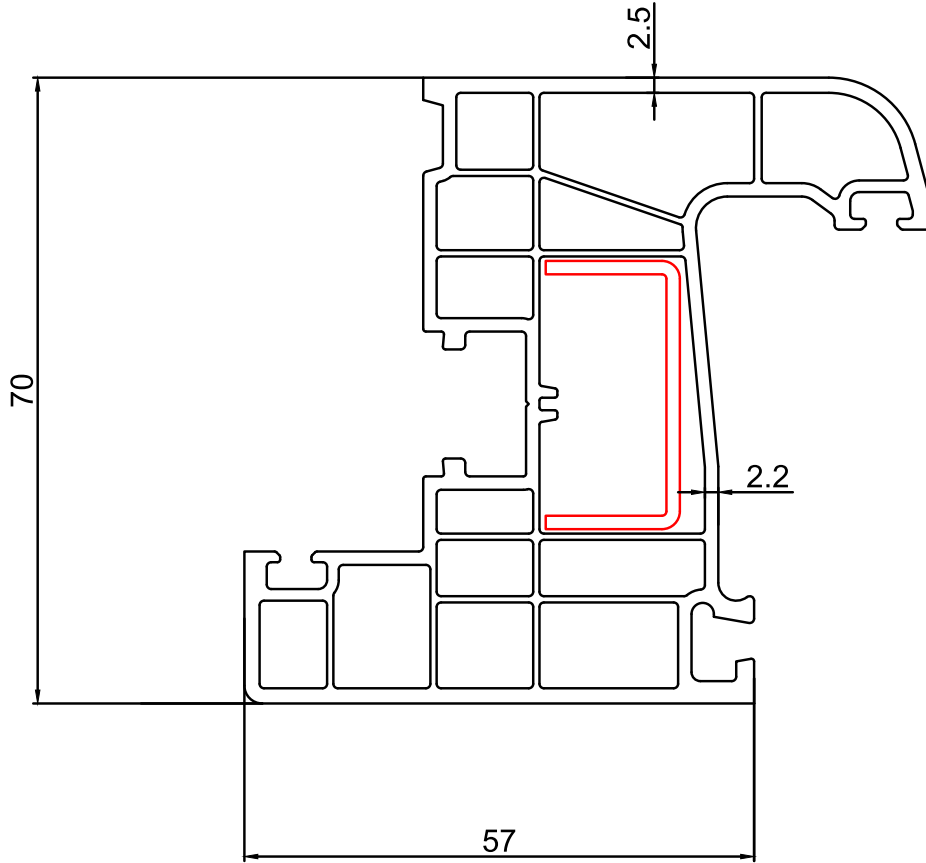
70 mm Orta Kayıt

		SIGNATURE	DATE		
	mm	ESTIMATED AREA			
	mm	ESTIMATED WT(DENSITY:g/cm ³)			
	mm	ESTIMATED WT(DENSITY:g/cm ³)			
	mm	EXTRUSION SPEED			
CHECKED	APPROVED	NAME	70 Orta Kayıt	SCALE	1:1
				PAGE	1



70 mm Pervazlı Kasa

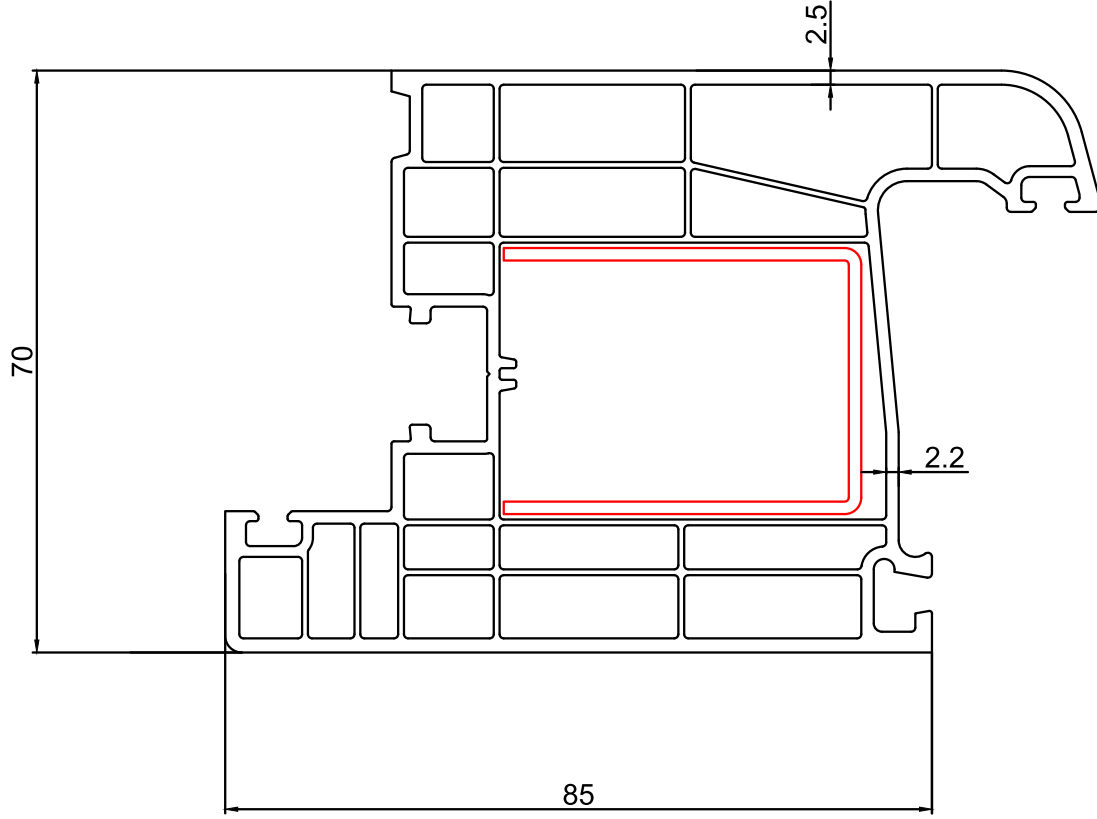
	DWG. NO.	SIGNATURE	DATE				
UNMARKED VISIBLE THICKNESS		mm		ESTIMATED AREA			
UNMARKED INVISIBLE THICKNESS		mm		ESTIMATED WT(DENSITY:g/cm ³)			
UNDERPIN DEFAULT THICKNESS		mm		ESTIMATED WT(DENSITY:g/cm ³)			
UNMARKED FILLETS & RADI		mm		EXTRUSION SPEED			
CHECKED	CHECKED	APPROVED		NAME	70 pervazlı kasa	SCALE	1:1
						PAGE	1



/ 70 mm Pencere Kanadı /

MODIFICATION MARK	AMOUNT	DWG. NO.	SIGNATURE	DATE
UNMARKED VISIBLE THICKNESS		mm		ESTIMATED AREA
UNMARKED INVISIBLE THICKNESS		mm		ESTIMATED WT(DENSITY:g/cm ³)
UNDERPIN DEFAULT THICKNESS		mm		ESTIMATED WT(DENSITY:g/cm ³)
UNMARKED FILLETS & RADI		mm		EXTRUSION SPEED
DESIGNED	CHECKED	CHECKED	APPROVED	

NAME	70 pencere kanadı	SCALE	1:1
		PAGE	1



2				
1				
MODIFICATION MARK	AMOUNT	DWG. NO.	SIGNATURE	DATE
UNMARKED VISIBLE THICKNESS		mm	ESTIMATED AREA	
UNMARKED INVISIBLE THICKNESS		mm	ESTIMATED WT(DENSITY:g/cm ³)	
UNDERPIN DEFAULT THICKNESS		mm	ESTIMATED WT(DENSITY:g/cm ³)	
UNMARKED FILLETS & RADI		mm	EXTRUSION SPEED	
DESIGNED	CHECKED	CHECKED	APPROVED	NAME

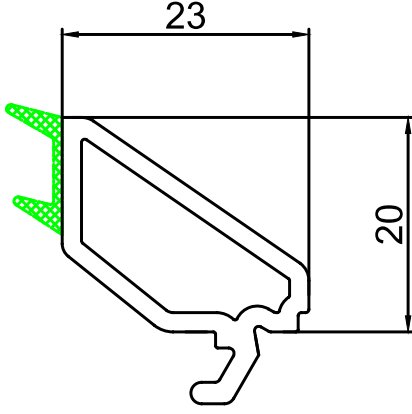
70 mm Kapı Kanadı

NAME

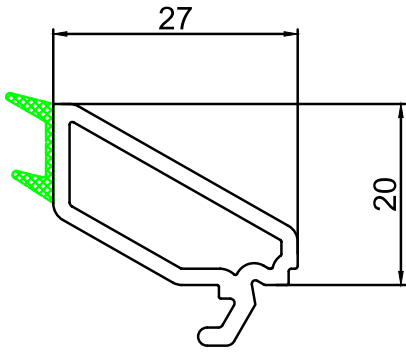
70 kapı kanadı

SCALE 1:1

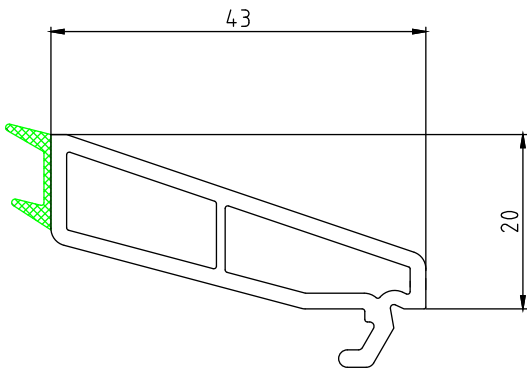
PAGE 1



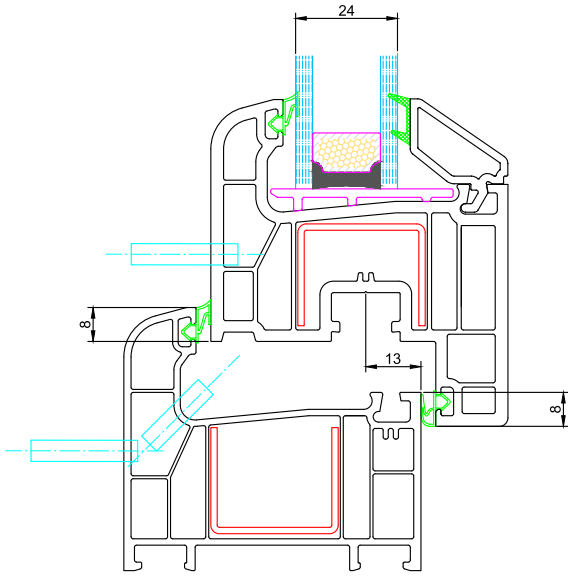
24 mm Cam Çıtası



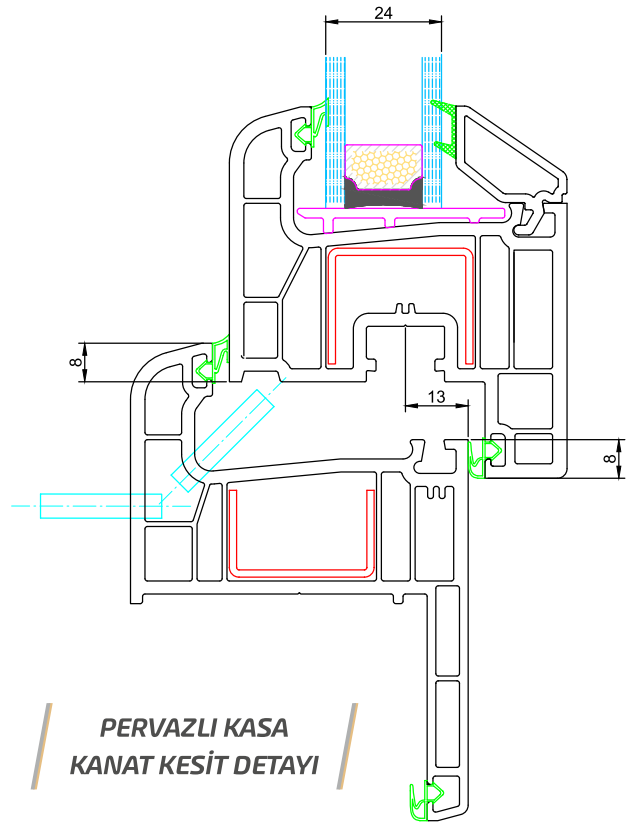
20 mm Cam Çıtası



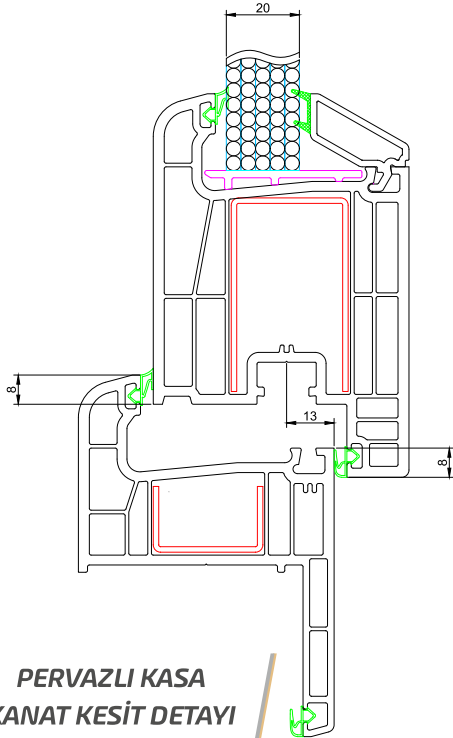
Tek Cam Çıtası



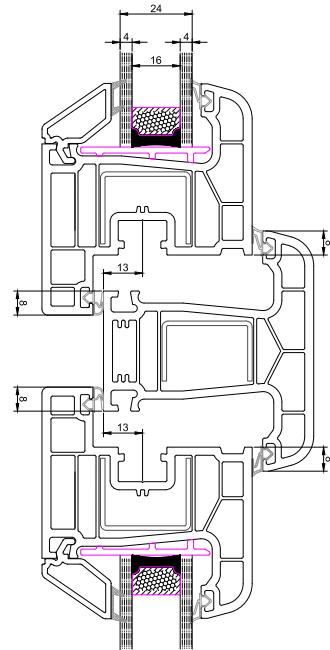
**KASA - KANAT
KESİT DETAYI**



**PERVAZLI KASA
KANAT KESİT DETAYI**



**PERVAZLI KASA
KANAT KESİT DETAYI**



**KANAT - ORTA KAYIT
KANAT KESİT DETAYI**

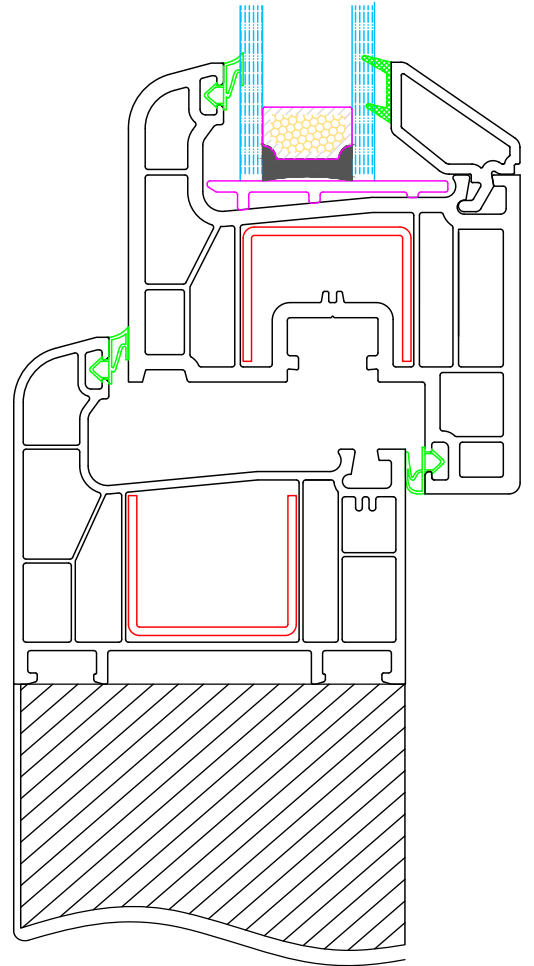
PLUS7030

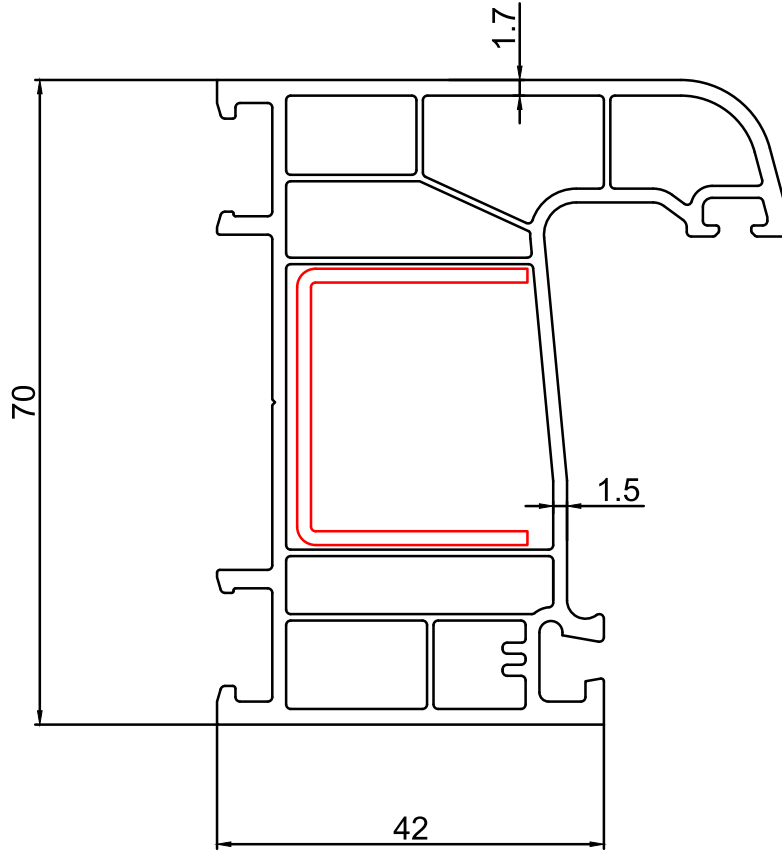
70 MM, PLUS SERİSİ

Ürün Açıklaması

Isı ve ses yalıtımının önemli olduğu yüksek katlı yapılar veya projeler için dizayn edilmiştir. Dekoratif ve göze hitap eden kalite ile tasarlanmış kendinden contalı çift cam çitaları, kusursuz ve estetik dizaynı ile her zevke ve her eve hitap eden bir tasarıma sahiptir. yardımcı profiller ile çok uyumlu çalışır ve tüm projelerde kullanılmaya uygun fonksiyonlara sahiptir.

1. Profil genişliği 70 mm.
2. Yalıtım ve dayanıklılığı artıran 5 odacıklı sistem.
3. Kendinden contalı dekoratif cam çitası.
4. Estetik bir görünüm sağlayan toz ve kiri önleyen kusursuz dış duvar tasarımı.
5. Su tahliyesi için maksimum verim sağlayan eğim.
6. 4 mm - 30 mm cam uygulama imkanı.
7. Tek tip destek sacı kullanabilme imkanı.
8. 17 mm duvar kalınlığı.
9. Sınırsız renk ve desen seçimi.
10. Yüksek kalite ve kolay uygulanabilirlik.

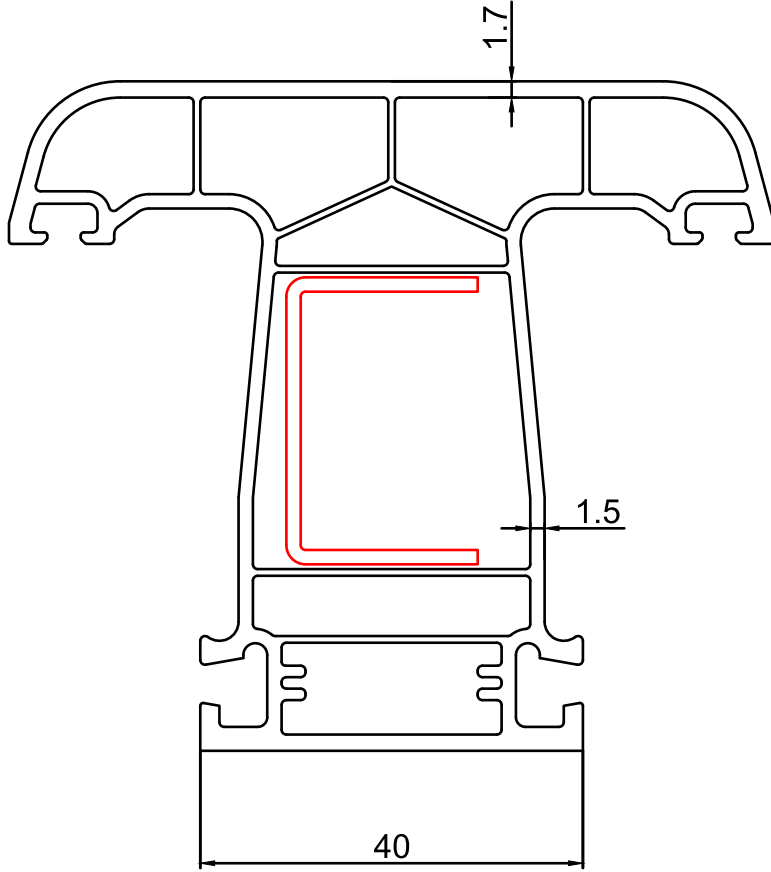




2				
1				
MODIFICATION MARK	AMOUNT	DWG. NO.	SIGNATURE	DATE
UNMARKED VISIBLE THICKNESS		mm	ESTIMATED AREA	
UNMARKED INVISIBLE THICKNESS		mm	ESTIMATED WT(DENSITY:g/cm ³)	
UNDERPIN DEFAULT THICKNESS		mm	ESTIMATED WT(DENSITY:g/cm ³)	
UNMARKED FILLETS & RADI		mm	EXTRUSION SPEED	
DESIGNED	CHECKED	CHECKED	APPROVED	NAME

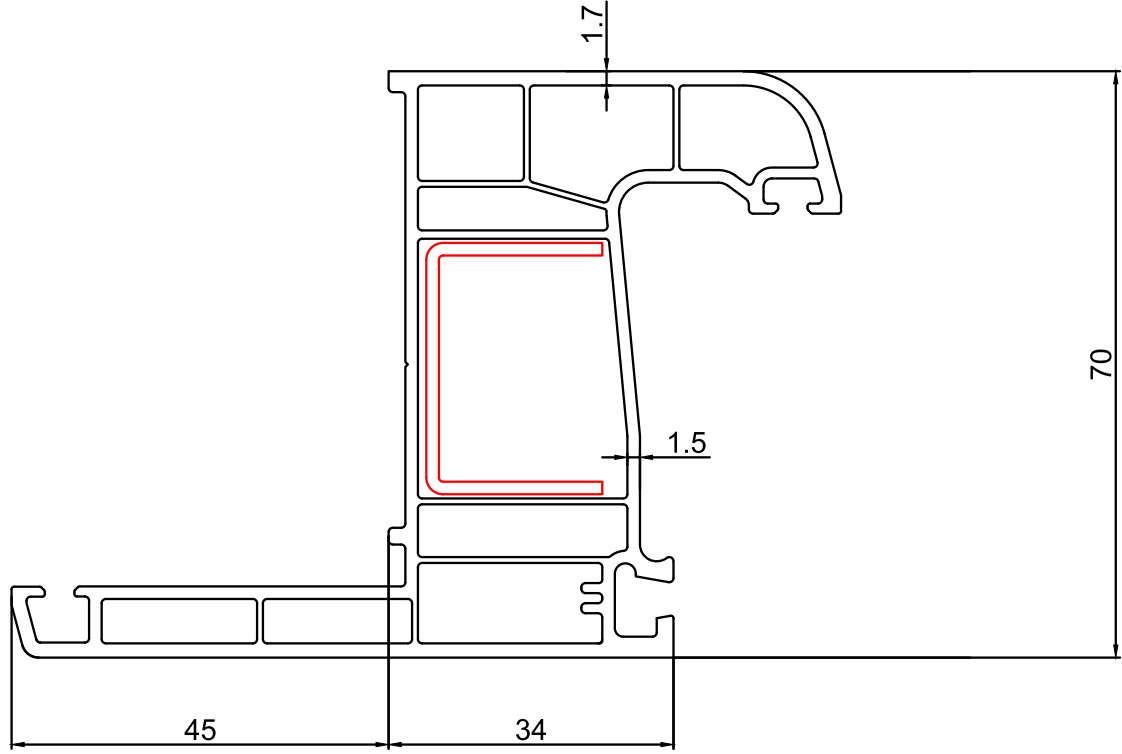
70 mm Kasa

SCALE	1:1
PAGE	1



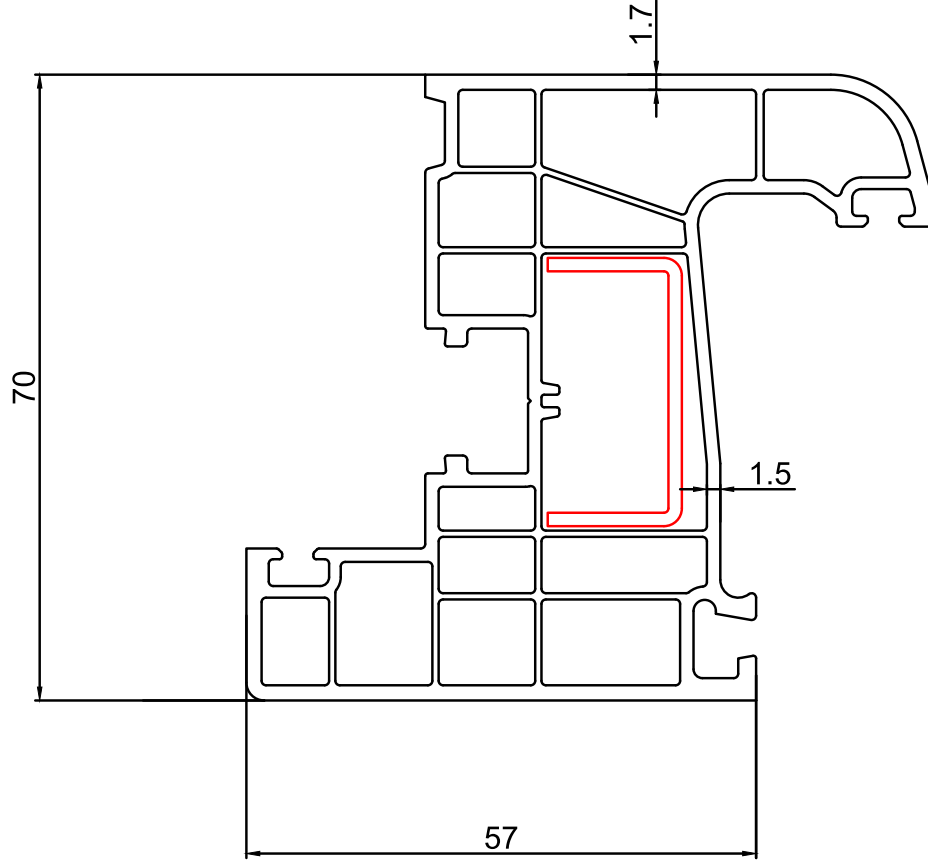
70 mm Orta Kayıt

		SIGNATURE	DATE		
	mm	ESTIMATED AREA			
	mm	ESTIMATED WT(DENSITY:g/cm ³)			
	mm	ESTIMATED WT(DENSITY:g/cm ³)			
	mm	EXTRUSION SPEED			
CHECKED	APPROVED	NAME	70 Orta Kayıt	SCALE	1:1
				PAGE	1



70 mm Pervazlı Kasa

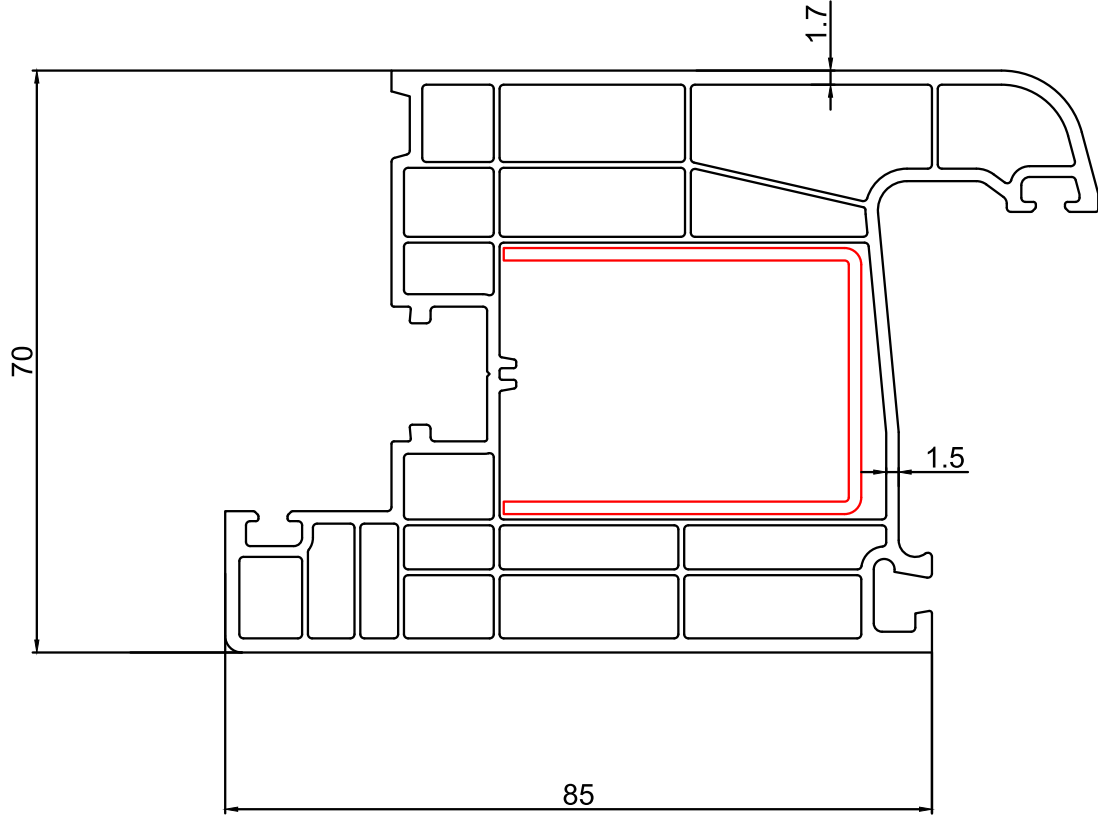
DWG. NO.		SIGNATURE		DATE			
UNMARKED VISIBLE THICKNESS		mm		ESTIMATED AREA			
UNMARKED INVISIBLE THICKNESS		mm		ESTIMATED WT(DENSITY:g/cm ³)			
UNDERPIN DEFAULT THICKNESS		mm		ESTIMATED WT(DENSITY:g/cm ³)			
UNMARKED FILLETS & RADI		mm		EXTRUSION SPEED			
CHECKED	CHECKED	APPROVED		NAME	70 pervazlı kasa	SCALE	1:1
						PAGE	1



70 mm Pencere Kanadı

MODIFICATION MARK	AMOUNT	DWG. NO.	SIGNATURE	DATE
UNMARKED VISIBLE THICKNESS		mm		ESTIMATED AREA
UNMARKED INVISIBLE THICKNESS		mm		ESTIMATED WT(DENSITY:g/cm ³)
UNDERPIN DEFAULT THICKNESS		mm		ESTIMATED WT(DENSITY:g/cm ³)
UNMARKED FILLETS & RADI		mm		EXTRUSION SPEED
DESIGNED	CHECKED	CHECKED	APPROVED	

NAME	70 pencere kanadı	SCALE	1:1
		PAGE	1



2				
1				
MODIFICATION MARK	AMOUNT	DWG. NO.	SIGNATURE	DATE
UNMARKED VISIBLE THICKNESS		mm	ESTIMATED AREA	
UNMARKED INVISIBLE THICKNESS		mm	ESTIMATED WT(DENSITY:g/cm ³)	
UNDERPIN DEFAULT THICKNESS		mm	ESTIMATED WT(DENSITY:g/cm ³)	
UNMARKED FILLETS & RADI		mm	EXTRUSION SPEED	
DESIGNED	CHECKED	CHECKED	APPROVED	NAME

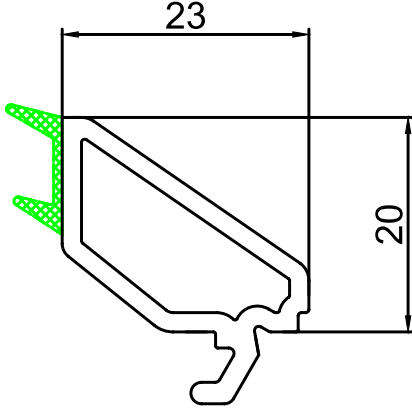
70 mm Kapı Kanadı

NAME

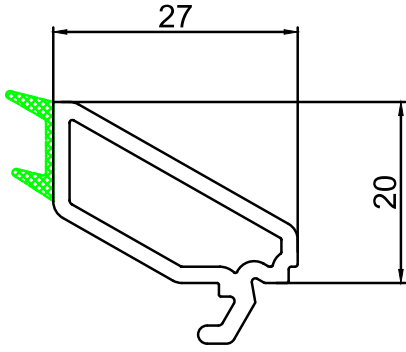
70 kapı kanadı

SCALE 1:1

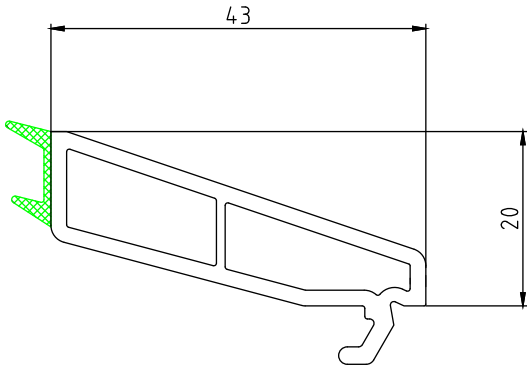
PAGE 1



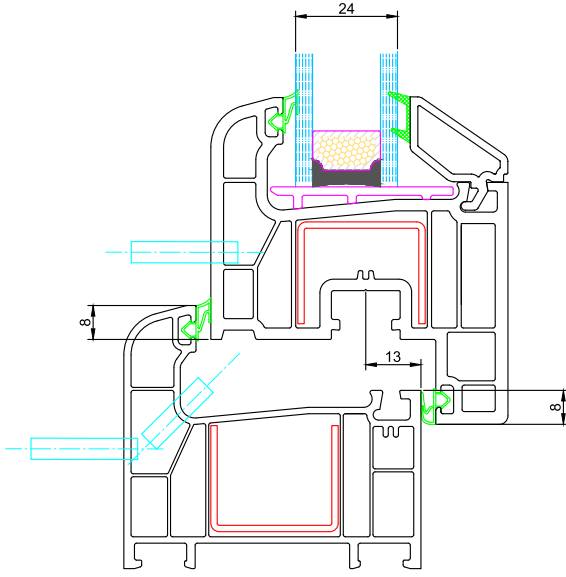
24 mm Cam Çıtası



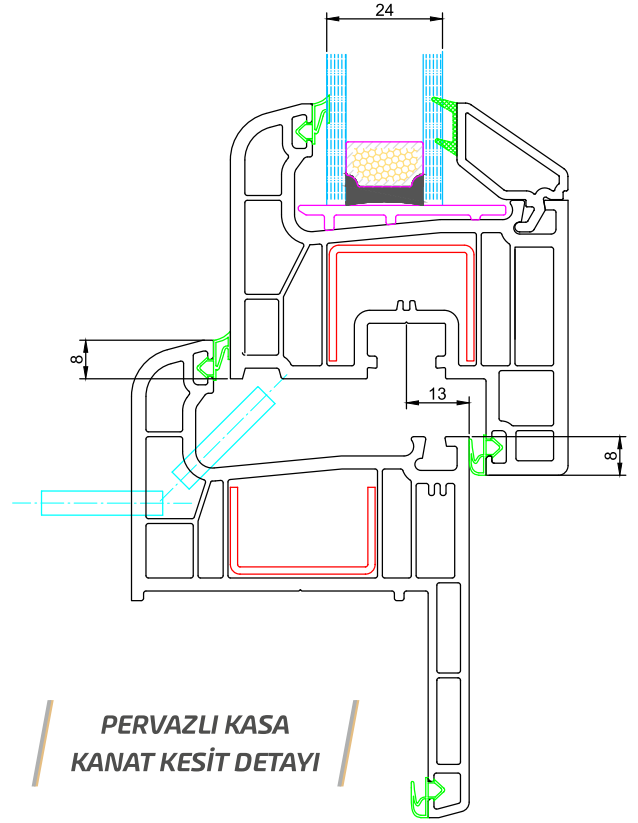
20 mm Cam Çıtası



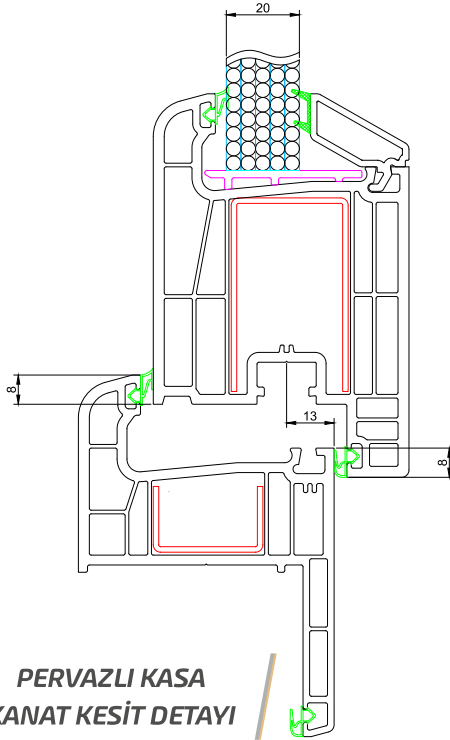
Tek Cam Çıtası



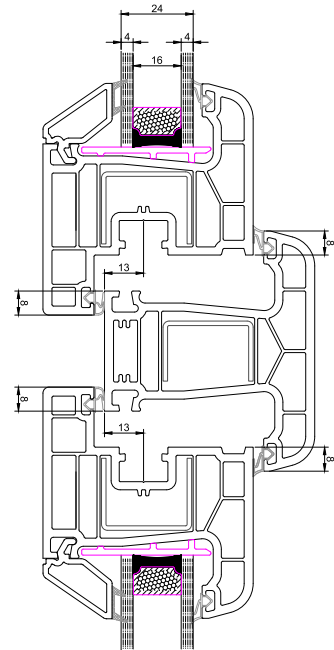
**KASA - KANAT
KESİT DETAYI**



**PERVAZLI KASA
KANAT KESİT DETAYI**



**PERVAZLI KASA
KANAT KESİT DETAYI**



**KANAT - ORTA KAYIT
KANAT KESİT DETAYI**